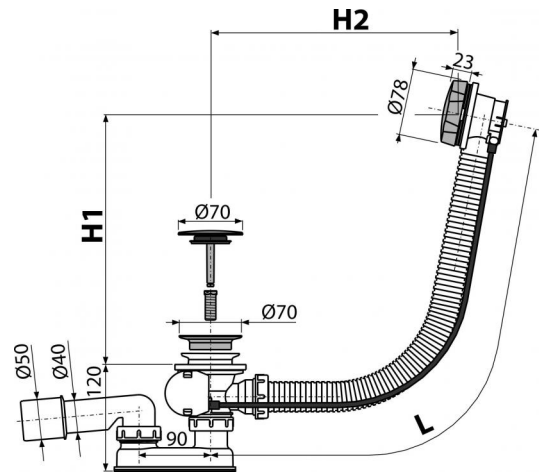


**A55KM-80**

Сифон для ванны автомат, металл

**Область применения**

Для слива воды из ванны в канализационный сток  
 Для ванн со стоковым отверстием Ø52 мм  
 Для ванн стандартных размеров

**Свойства**

- Длина сифона для ванны 80 см
- Гибкий шланг системы перелива
- Закрытие сливного клапана с помощью троса Бодуена
- Слив-перелив система для ванны
- Мокрый гидрозатвор с вращающимся коленом

**Содержание комплекта**

- Монтажный комплект
- Поворотная стальная накладка, хромированная
- Хромированная решетка слива из нержавеющей стали
- Пробка из хромированного пластика
- Корпус сифона с системой перелива
- Профильное уплотнение
- Гидрозатвор сифона из полипропилена, сваренный ультразвуковым методом, устойчив к термическим и химическим воздействиям

**Код заказа, Логистическая информация**

| Код      | EAN           | Вес<br>(шт   упаковка   паллета)     | Размеры<br>(шт   упаковка)  | Количество<br>(упаковка   паллета) |
|----------|---------------|--------------------------------------|-----------------------------|------------------------------------|
| A55KM-80 | 8595580513931 | 80 MM<br>0,8283   0,0000   0,0000 кг | 380×85×145   590×430×390 MM | 12   192 шт                        |

**Гарантии**

2/3 лет

**Таможенный код**

39229000

**Свойства**

EN 274

**Технические параметры**

- Сопротивление гидрозатвора против давления 588 Pa
- Сток воды 51,6 l/min
- Скорость перелива 42 l/min
- Термическая устойчивость 95 °C
- Гидрозатвор 50 mm