

КАТАЛОГ ПРОДУКЦИИ
PRODUCT CATALOGUE



ALEX BAITLER[®]
GERMANY

 GERMAN
QUALITY & TECHNOLOGY

СОДЕРЖАНИЕ

6 СТР.
О КОМПАНИИ



СТР. 26
ВАННЫ
АКРИЛОВЫЕ

50 СТР.
ДУШЕВЫЕ
ОГРАЖДЕНИЯ



СТР. 86
ДВЕРИ
В НИШУ

104 СТР.
ПЕРЕГОРОДКИ
WALK-IN



СТР. 120
ДУШЕВЫЕ
ПОДДОНЫ



ALEX BAITLER[®]
GERMANY

ОЩУТИ СВОБОДУ ПОГРУЗИСЬ В УДОВОЛЬСТВИЕ

Мы приоткрываем для Вас дверь в мир созерцания и гармонии, неисчерпаемых идей, современных и стильных решений.

Теперь интерьер ванной комнаты заиграет множеством граней, вдохновляя на новое начало дня для того, чтобы изменить жизнь к лучшему. Ощутите себя здесь и сейчас! Вдохновляйтесь и творите вместе с нами!

BATHROOM EQUIPMENT

ALEX BAITLER

ALEX BAITLER GmbH — немецкий производитель сантехники для ванных комнат, продукция которого пользуется спросом среди потребителей. Продукция ALEX BAITLER® ориентирована прежде всего на потребителя, который ценит сдержанный европейский дизайн, следит за трендами и интересуется стилем.

История компании начинается в 1989 году, когда инженер-механик Алекс Байтлер открывает в Мюнхене небольшую мастерскую по ремонту сантехнического оборудования. Спустя 6 лет накопленный опыт позволяет ему запустить собственное производство сантехники. Уже в 1995 году у компании определяется своя узкая специализация — производство душевых ограждений и поддонов. Высокое качество и ценовая доступность продукции создают массовый потребительский спрос, что позволяет компании вывести бизнес за пределы Германии.

 GERMAN
QUALITY & TECHNOLOGY

Сегодня производственные площадки ALEX BAITLER GmbH расположены в России, Китае, Германии.

Каждое предприятие холдинга ориентировано прежде всего на свой локальный рынок. Детальное изучение спроса в каждом отдельно взятом регионе дает представление о потребностях, а расположенное здесь же производство позволяет минимизировать логистические издержки. На всех производственных площадках действуют единые стандарты входного контроля, производственного контроля, а также единые стандарты тестирования и проверки качества готовой продукции.



ALEX BAITLER RUS СОВРЕМЕННОЕ ПРЕДПРИЯТИЕ ПОЛНОГО ЦИКЛА ПРОИЗВОДСТВА

Начиная с 2015 года ALEX BAITLER GmbH является официальным партнером российской группы компаний NEOSAN GROUP. В 2017 году в Московской области введено в эксплуатацию совместное предприятие ALEX BAITLER RUS, которое специализируется на производстве акриловых ванн и поддонов под брендом ALEX BAITLER®.

Основной идеей открытия производства в России стало желание представить на рынке сантехники изделия, выполненные в строгом соответствии с немецкими технологиями и стандартами качества, но доступные по цене.



ALEX BAITLER RUS – это предприятие полного цикла производства. Производственные мощности занимают площадь более 6000 м², 120 квалифицированных рабочих обеспечивают своевременное выполнение заказов с соблюдением стандартов качества на всех этапах производства. Этому способствуют и оптимальные условия работы: просторные цеха, новейшее европейское оборудование, автоматизация производственных линий. Все это позволяет производить продукцию, отвечающую современным требованиям экологической безопасности и высоким стандартам качества.





Оснащению производственных участков уделяется большое внимание.

Формовка изделий ALEX BAITLER® осуществляется на новейшем вакуум-формовочном оборудовании GEISS производства Германия.

GEISS на протяжении последних 50 лет является синонимом инноваций в мире оборудования для производства изделий методом вакуумного термоформования. Именно поэтому оборудование GEISS используется многими мировыми лидерами в производстве сантехники.

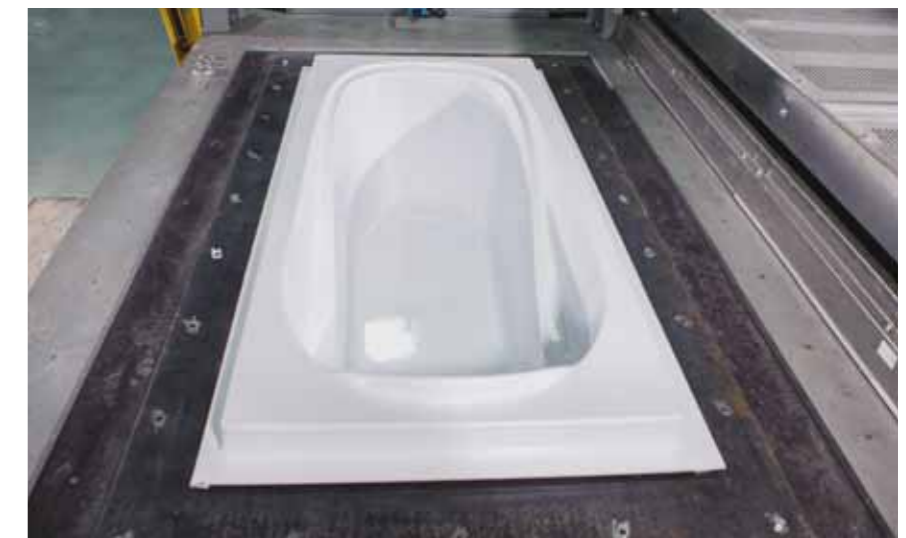
Возможности GEISS позволяют организовать энергоэффективное производство с минимальным количеством брака, кратчайшими технологическими циклами и высоким качеством конечных изделий, соответствующим лучшим мировым образцам.

Полная автоматизация оборудования GEISS исключает из процесса человеческий фактор. Зажим, нагрев, вытяжка и охлаждение формируемой листовой заготовки происходят на одной и той же станции, что облегчает контроль всего процесса формования и гарантирует высокое качество исполнения изделий.

НЕМЕЦКОЕ ВАКУУМ-ФОРМОВОЧНОЕ ОБОРУДОВАНИЕ GEISS



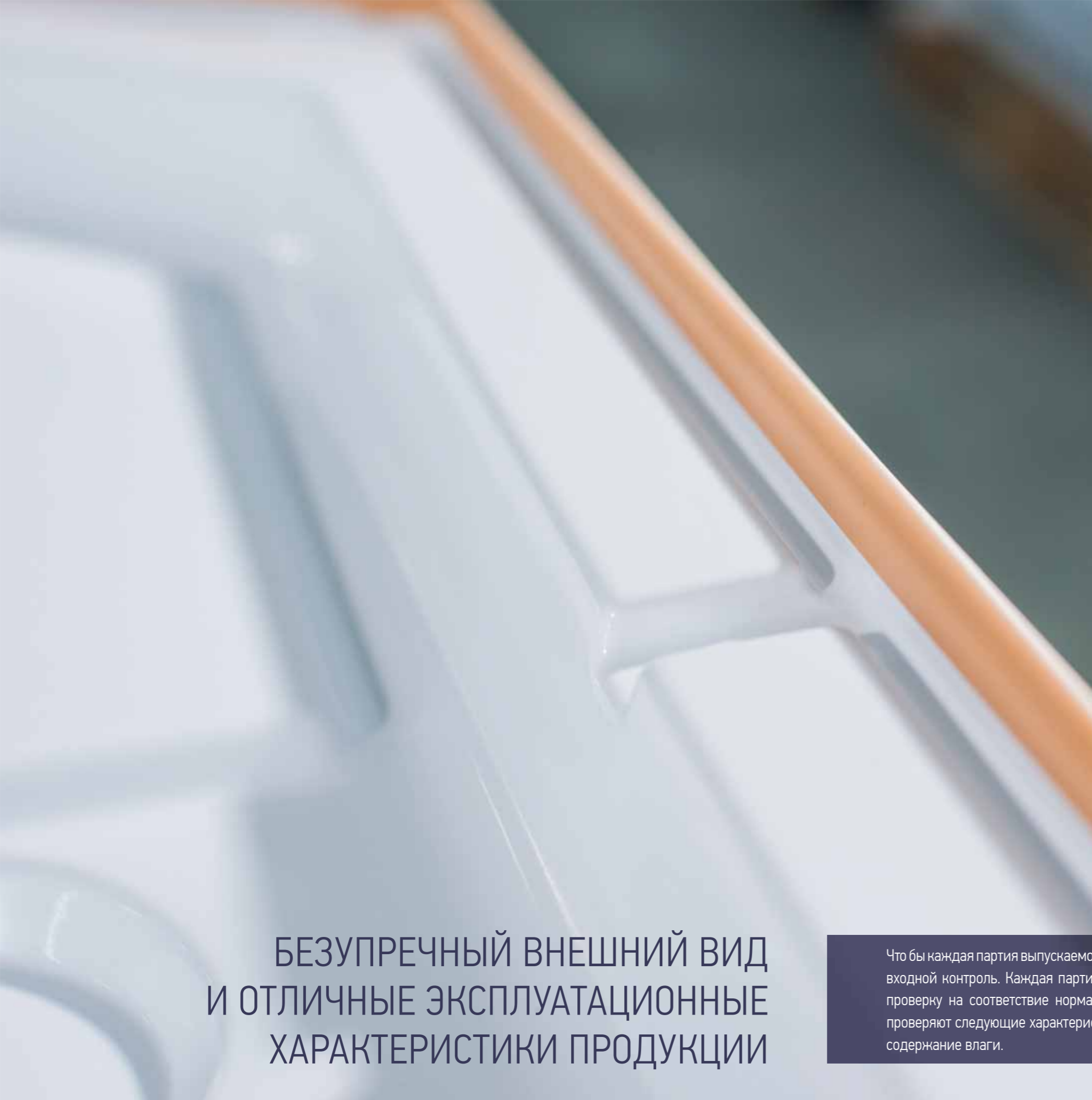
ИТАЛЬЯНСКИЕ И НЕМЕЦКИЕ ТЕРМОСТАТИРОВАННЫЕ АЛЮМИНИЕВЫЕ МАСТЕР МОДЕЛИ



ИДЕАЛЬНО РОВНАЯ ФОРМА
И ЧЕТКАЯ ГЕОМЕТРИЯ ИЗДЕЛИЙ

Мастер модель – это модель, которую в дальнейшем используют для формовки акриловых ванн и поддонов. Точность мастер-модели очень важна, так как именно по ней будет изготавливаться будущее изделие. Любая погрешность может привести к заводскому браку целой партии товара.

Для производства ALEX BAITLER RUS мастер модели заказываются в Италии и Германии. Выполнены они из алюминия, что гарантирует высокий уровень формовки изделий.



БЕЗУПРЕЧНЫЙ ВНЕШНИЙ ВИД
И ОТЛИЧНЫЕ ЭКСПЛУАТАЦИОННЫЕ
ХАРАКТЕРИСТИКИ ПРОДУКЦИИ



ЕВРОПЕЙСКИЙ АКРИЛОВЫЙ ЛИСТ

В производстве ванн и поддонов ALEX BAITLER® используется немецкий сантехнический акриловый лист GEBAU.

В своей основе – это акрил соэкструдированный с пластиком. Изделия, изготовленные из такого гибридного листа, совмещают в себе все положительные характеристики обоих материалов: прочность и твердость, необходимая пластичность при формовке и ударопрочность.

В составе листа GEBAU не менее 10% акрила и отсутствует переработанный пластик, благодаря чему изделия ALEX BAITLER® имеют ценные потребительские качества: высокую гигиеничность, насыщенный и глубокий цвет, идеальную стойкость окраски, прочность, антибактериальные свойства.



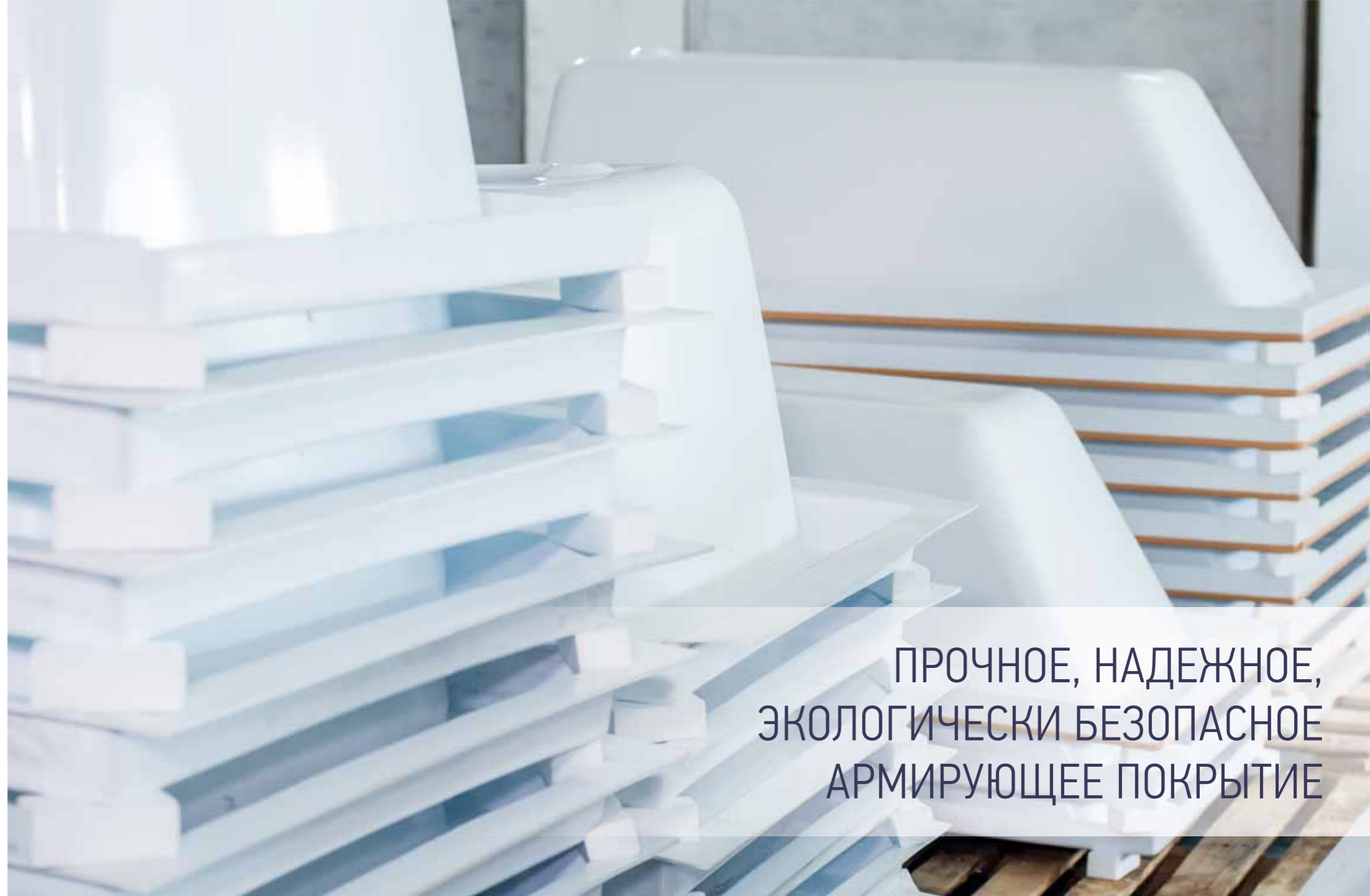
Что бы каждая партия выпускаемой продукции имела безупречный внешний вид на производстве действует жесткий входной контроль. Каждая партия акриловых листов, поступающая на наше производство, проходит тщательную проверку на соответствие нормативной документации. При приемке партии акриловых листов сотрудники ОТК проверяют следующие характеристики: равномерность толщины листа, постоянность веса листа (грануляция), цвет, содержание влаги.

СОВРЕМЕННАЯ ТЕХНОЛОГИЯ УКРЕПЛЕНИЯ ВАНН И ПОДДОНОВ ALEX BAITLER®

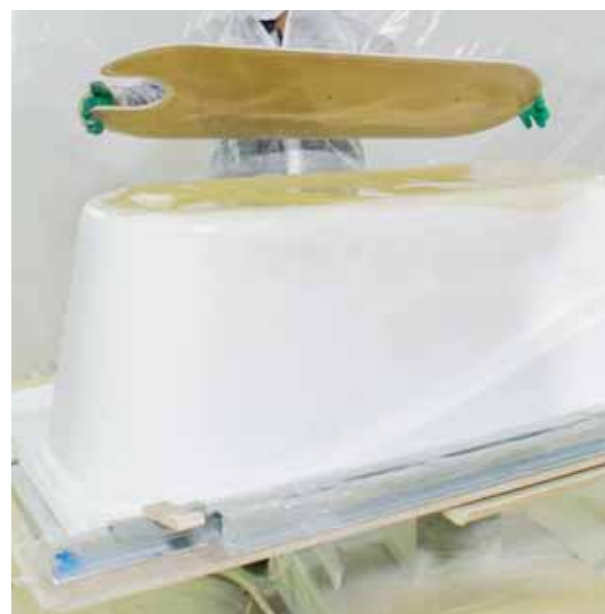
В производстве акриловых ванн и поддонов ALEX BAITLER® в качестве армирующего покрытия используется стеклоровинг в сочетании с полиэфирной смолой. Измельчённые нити стеклоровинга смешиваются со смолой, полученный армирующий состав наносится в несколько этапов, создавая на поверхности акриловой формы жесткий защитный слой.

Смешивание компонентов армирующего покрытия осуществляется при помощи многокомпонентной дозирующей системы GRACO REACTOR производства США. Использование американского оборудования обеспечивает оптимальное дозирование компонентов, что позволяет добиться отличной адгезии армирующего покрытия с акриловой формой. Все это придает прочность готовым изделиям.

Учитывая тот факт, что армирующее покрытие представляет собой многокомпонентный химический состав, мы уделяем большое внимание экологической безопасности продукции ALEX BAITLER®. В работе мы используем только качественные и экологически безопасные компоненты. Продукция ALEX BAITLER® отвечает самым высоким требованиям, предъявляемым к экологичности, и соответствует всем санитарно-гигиеническим и пожарным нормам.



ПРОЧНОЕ, НАДЕЖНОЕ,
ЭКОЛОГИЧЕСКИ БЕЗОПАСНОЕ
АРМИРУЮЩЕЕ ПОКРЫТИЕ



Для повышения прочности изделий дно ванн и поддонов дополнительно усиливается закладной из ДСП 16 мм. Для усиления дна изделий мы используем цельную закладную. Это позволяет ваннам и поддонам ALEX BAITLER® выдерживать большие весовые нагрузки.

Для производства закладных на производстве ALEX BAITLER RUS организован отдельный участок, оснащенный ЧПУ-станками.

На каждую модель ванны и поддона используется индивидуальная закладная, выполненная по размеру и форме дна изделия.



ОСТЕКЛЕНИЕ ALEX BAITLER®

ВЫПОЛНЕНО ИЗ ТЕРМИЧЕСКИ
ЗАКАЛЕННОГО СТЕКЛА,
КОТОРОЕ БЕЗОПАСНО
ДАЖЕ В СЛУЧАЕ РАЗРУШЕНИЯ

ГАРАНТИЯ БЕЗОПАСНОСТИ ОСТЕКЛЕНИЯ

Каждая партия стекла, поступающая на наше производство, проходит тщательный входной контроль на соответствие требованиям нормативной документации.

При приемке стекла подвергаются испытаниям на соответствие основным требованиям: испытание на характер разрушения – фрагментацию; испытание на механическую прочность. Только после успешного прохождения всех испытаний партия стекол поступает на производство.

Надежность остекления продукции ALEX BAITLER® подтверждена европейскими сертификатами качества.



КОНТРОЛЬ КАЧЕСТВА ALEX BAITLER®

Как производитель, мы уделяем пристальное внимание качеству наших продуктов.

Политика ALEX BAITLER® в области качества активно направлена на то, чтобы концепция «Made in Germany» являлась синонимом высокого качества производимой продукции, независимо от места размещения производственных площадок. Для того чтобы достичь этого мы установили строгие стандарты качества для партнеров, производства и продуктов.

На всех производственных площадках действуют единые стандарты входного контроля, производственного контроля, а также единые стандарты тестирования и проверки качества готовой продукции.

Вся продукция, выпускаемая ALEX BAITLER RUS, соответствует российским и европейским требованиям к качеству.

Среди наших партнеров такие компании, как: CASTORAMA, LEROY MERLIN, OBI, OMA, SENUKAI, а продукцию можно найти более чем в 1000 магазинах различных форматов.



КАЧЕСТВУ
НАШЕЙ ПРОДУКЦИИ
ДОВЕРЯЮТ ВЕДУЩИЕ DIY СЕТИ
CASTORAMA, LEROY MERLIN,
OBI, OMA, SENUKAI



DESIGN BY ALEX BAITLER®

МИНИМАЛИЗМ В ЛУЧШЕМ ЕГО ПРОЯВЛЕНИИ

Над внешним обликом ассортиментной линейки ALEX BAITLER® работает целая группа профессионалов, среди которых как молодые современные дизайнеры со свежим взглядом на мир, так и проектировщики, инженеры с многолетним опытом и глубокими знаниями в области разработки сантехнического оборудования.

Изделия ALEX BAITLER® – это минимализм в лучшем его проявлении. В них вы не найдете ничего броского, эксцентричного, рассчитанного на минутное привлечение внимания. Как скульптор отсекает все лишнее при создании своих работ, так и мы не используем декор ради декора, а оставляем только простые, четкие, изящные формы, воплощающие понятия функциональности, комфорта и истинной эстетики. При разработке концепции конечного продукта мы придерживаемся идеи единства практичности, удобства и безопасности.

Простые, четкие
изящные формы

Практичность и
функциональность



**ПРИРОДА —
НЕИССЯКАЕМЫЙ
ИСТОЧНИК ВДОХНОВЕНИЯ**
ОНА СОВЕРШЕННА
И ВЕЧНО ТВОРИТ НОВОЕ

Вы когда-нибудь чувствовали то спокойствие, возникающее во время прогулок вдоль берега океана? Чувство омоложения, когда стоите у водопада? А как на счет захватывающего вида озера? Мы часто чувствуем спокойствие, свободу и умиротворение когда находимся рядом с водой.

ИСТОЧНИКОМ ВДОХНОВЕНИЯ ПРИ СОЗДАНИИ ИЗДЕЛИЙ ALEX BAITLER® ПОСЛУЖИЛИ ЗАВОРАЖИВАЮЩИЕ ПЕЙЗАЖИ И ЗАГАДОЧНЫЕ ВИДЫ ДИКОЙ ПРИРОДЫ.

Замедлитесь и попробуйте проникнуться ощущением свободы, свежести лёгкого потока ветра, чтобы почувствовать невесомую грань между первобытностью, окружающего нас мира и современностью применяемых в нём технологий.

АКРИЛОВЫЕ ВАННЫ ALEX BAITLER®

ОКУНИСЬ В АТМОСФЕРУ
УДОВОЛЬСТВИЯ

Величайшие озёра нашей планеты воодушевили дизайнерскую группу на создание гармоничных форм акриловых ванн ALEX BAITLER®. Эстетичные изгибы, подобно плавным берегам, повторяют комфортное пространство чаши ванн, даря максимальное блаженство наедине с собой.

Многообразие форм и размеров удовлетворят любые потребности, а качество исполнения акриловых ванн ALEX BAITLER® не оставят никого равнодушным.

ГАРДА (итал. Lago di Garda)

Самое большое озеро в Италии, расположенное вблизи южного подножия Альп. Вокруг водоема располагается большое количество городов с живописной архитектурой и вековыми культурными традициями. Рядом с озером раскинулись Альпийские хребты. Если взобраться на возвышенность, то можно увидеть весь водоем и города, рассыпанные по его берегам. Природа здесь прекрасна в любое время года.

С ВАННАМИ ALEX BAITLER® ВЫ ЛЕГКО И БЫСТРО РЕШАЕТЕ ВОПРОС ОБУСТРОЙСТВА ВАННОЙ

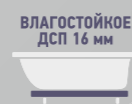
При изготовлении ванн ALEX BAITLER® используется европейский акриловый лист, что обеспечивает изделиям глубокий белый цвет, высокий глянец поверхности и хорошую УФ-стойкость. Формовка чаш ванн осуществляется на новейшем немецком вакуум-формовочном оборудовании, благодаря чему акриловая форма имеет одинаковую толщину по всей поверхности. Алюминиевые термостатированные пресс-формы производства Германия обеспечивают идеально ровную геометрию изделий. Эргономика ванны адаптирована под российского потребителя: увеличена глубина и ширина посадочного места.

Для укрепления изделий применяется современная технология – укрепление стеклоровингом. Армирующее покрытие наносится в несколько слоев, что обеспечивает равномерное распределение армировки по поверхности чаши. Дно ванн ALEX BAITLER® дополнительно усиливается цельной закладной из ДСП 16 мм. Каркас выполнен из стали. Все это позволяет выдерживать нагрузку до 800 кг.

Широкий ассортиментный ряд акриловых ванн ALEX BAITLER® позволит выбрать наиболее подходящее изделие.

DURABLE | NEW
COATING | STRENGTHENING
TECHNOLOGIES

GEBAU
ACRYLIC





GARDA | ГАРДА

ГАРДА 120

1200 x 700 мм

высота*, мм: 610
глубина, мм: 455
объем, л: 140

ГАРДА 160

1600 x 700 мм

высота*, мм: 630
глубина, мм: 480
объем, л: 240

ГАРДА 150

1500 x 700 мм

высота*, мм: 630
глубина, мм: 490
объем, л: 225

ГАРДА 170

1700 x 750 мм

высота*, мм: 630
глубина, мм: 490
объем, л: 275



ФОРМА: ПРЯМОУГОЛЬНАЯ

* Общая высота чаши на каркасе



MADIN | МАДИН

МАДИН 150

1500 x 750 мм

высота*, мм: 630
глубина, мм: 500
объем, л: 185

МАДИН 170

1700 x 750 мм

высота*, мм: 630
глубина, мм: 500
объем, л: 233

МАДИН 180

1800 x 800 мм

высота*, мм: 630
глубина, мм: 510
объем, л: 265



ФОРМА: ПРЯМОУГОЛЬНАЯ

* Общая высота чаши на каркасе



HEMI | НЕМИ

HEMI 150

1500 x 700 мм

высота*, мм: 630
глубина, мм: 500
объем, л: 185

HEMI 170

1700 x 750 мм

высота*, мм: 630
глубина, мм: 500
объем, л: 284



ФОРМА: ПРЯМОУГОЛЬНАЯ

* Общая высота чаши на каркасе



ORTA | OPTA

OPTA 150L

1500 x 900 мм

высота*, мм: 660
глубина, мм: 495
объем, л: 226

OPTA 150R

1500 x 900 мм

высота*, мм: 660
глубина, мм: 495
объем, л: 226

OPTA 170L

1700 x 920 мм

высота*, мм: 660
глубина, мм: 495
объем, л: 290

OPTA 170R

1700 x 920 мм

высота*, мм: 660
глубина, мм: 495
объем, л: 290

ЛЕВОСТОРОННЯЯ

ПРАВОВОСТОРОННЯЯ

ФОРМА: АСИММЕТРИЯ



* Общая высота чаши на каркасе



NERO | HEPO

HEPO 150L

1500 x 950 мм

высота*, мм: 700
глубина, мм: 540
объем, л: 270

HEPO 150R

1500 x 950 мм

высота*, мм: 700
глубина, мм: 540
объем, л: 270

HEPO 160L

1600 x 995 мм

высота*, мм: 700
глубина, мм: 553
объем, л: 310

HEPO 160R

1600 x 995 мм

высота*, мм: 700
глубина, мм: 553
объем, л: 310

ЛЕВОСТОРОННЯЯ

ПРАВОВОСТОРОННЯЯ



ФОРМА: АСИММЕТРИЯ

* Общая высота чаши на каркасе



MICHIGAN | МИЧИГАН

МИЧИГАН 150

1500 x 700 мм

высота*, мм: 580
глубина, мм: 443
объем, л: 197

МИЧИГАН 170

1700 x 700 мм

высота*, мм: 580
глубина, мм: 443
объем, л: 223



ФОРМА: ПРЯМОУГОЛЬНАЯ

* Общая высота чаши на каркасе

ВАННЫ
АКРИЛОВЫЕ



Я
Э
М
Э
Я
И

САЙМА | САЙМА

САЙМА 150

1500 x 700 мм

высота*, мм: 580
глубина, мм: 427
объем, л: 235

САЙМА 180

1800 x 800 мм

высота*, мм: 580
глубина, мм: 427
объем, л: 273

САЙМА 170

1700 x 700 мм

высота*, мм: 580
глубина, мм: 427
объем, л: 260



ФОРМА: ПРЯМОУГОЛЬНАЯ

* Общая высота чаши на каркасе

ВАННЫ
АКРИЛОВЫЕ



**ПАНЕЛЬ ТОРЦЕВАЯ УНИВЕРСАЛЬНАЯ
ДЛЯ ВАНН ГАРДА, НЕМИ, МАДИН, МИЧИГАН, САЙМА**

PT7058H	для ванн ALEX BAITLER 70 h58
PT7061H	для ванн ALEX BAITLER 70 h61
PT7063H	для ванн ALEX BAITLER 70 h63
PT7563H	для ванн ALEX BAITLER 75 h63
PT8058H	для ванн ALEX BAITLER 80 h58
PT8063H	для ванн ALEX BAITLER 80 h63



ПАНЕЛЬ ТОРЦЕВАЯ УЗКАЯ ОРТА

для ванн ALEX BAITLER 150L/R
для ванн ALEX BAITLER 170L/R

**ПАНЕЛЬ ФРОНТАЛЬНАЯ УНИВЕРСАЛЬНАЯ
ДЛЯ ВАНН ГАРДА, НЕМИ, МАДИН**

PF1261H	для ванн ALEX BAITLER 120 h61
PF1563H	для ванн ALEX BAITLER 150 h63
PF1663H	для ванн ALEX BAITLER 160 h63
PF1763H	для ванн ALEX BAITLER 170 h63
PF1863H	для ванн ALEX BAITLER 180 h63

**ПАНЕЛЬ ФРОНТАЛЬНАЯ УНИВЕРСАЛЬНАЯ
ДЛЯ ВАНН МИЧИГАН, САЙМА**

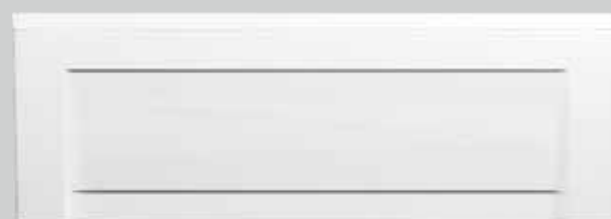
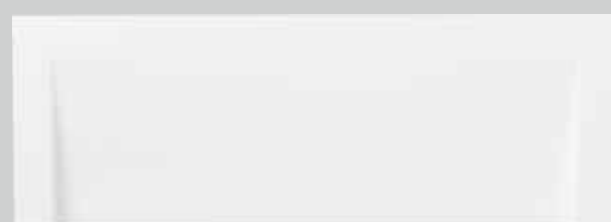
PF1558H	для ванн ALEX BAITLER 150 h58
PF1758H	для ванн ALEX BAITLER 170 h58
PF1858H	для ванн ALEX BAITLER 180 h58

ПАНЕЛЬ ФРОНТАЛЬНАЯ ДЛЯ ВАНН НЕРО

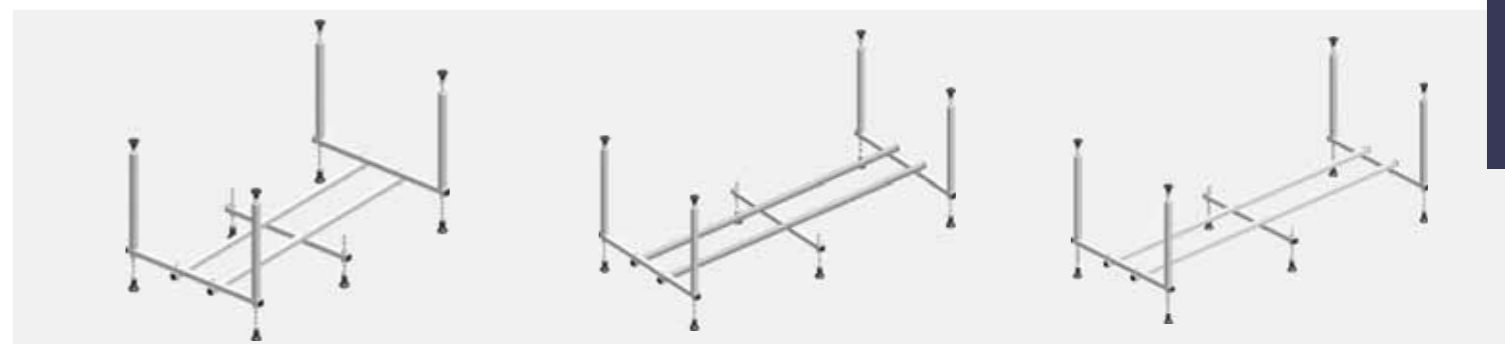
для ванн ALEX BAITLER 150L/R
для ванн ALEX BAITLER 160L/R

ПАНЕЛЬ ФРОНТАЛЬНАЯ ДЛЯ ВАНН ОРТА

для ванн ALEX BAITLER 150L/R
для ванн ALEX BAITLER 170L/R



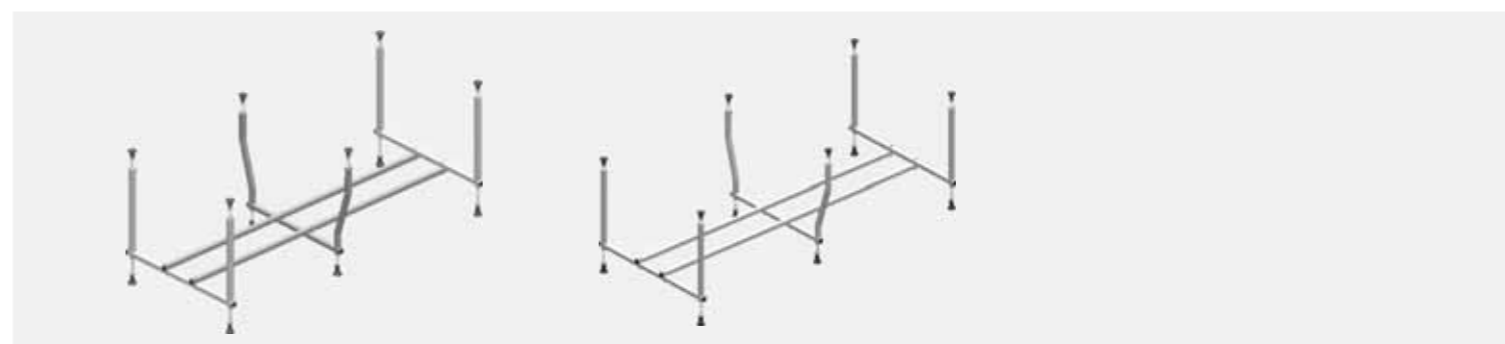
КАРКАС УНИВЕРСАЛЬНЫЙ ДЛЯ ВАНН ГАРДА, НЕМИ, МАДИН



KS12 для ванн ALEX BAITLER 120

KS15 для ванн ALEX BAITLER 150

KS16 для ванн ALEX BAITLER 160



KS17 для ванн ALEX BAITLER 170

KS18 для ванн ALEX BAITLER 180

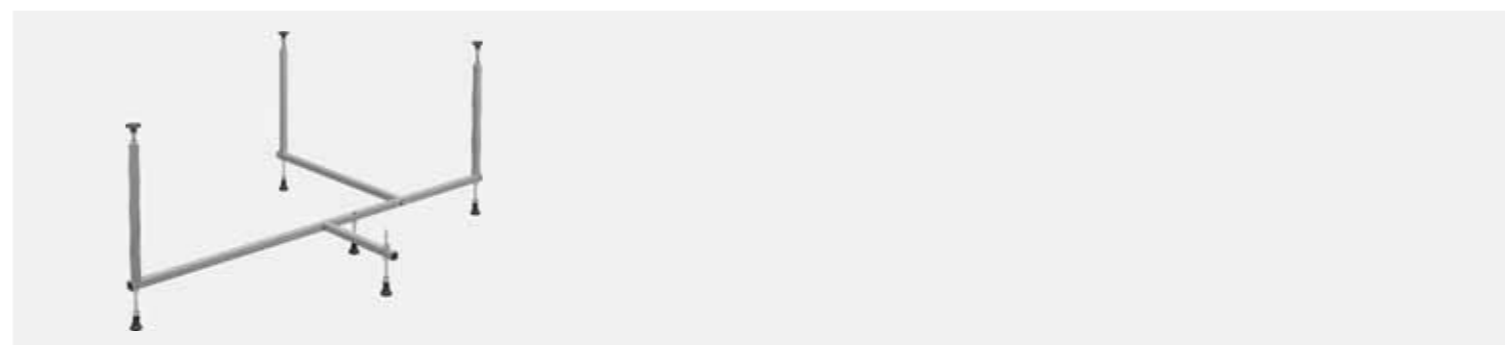
КАРКАС ДЛЯ ВАНН ОРТА



KS015 для ванн ALEX BAITLER RL 150

KS017 для ванн ALEX BAITLER RL 170

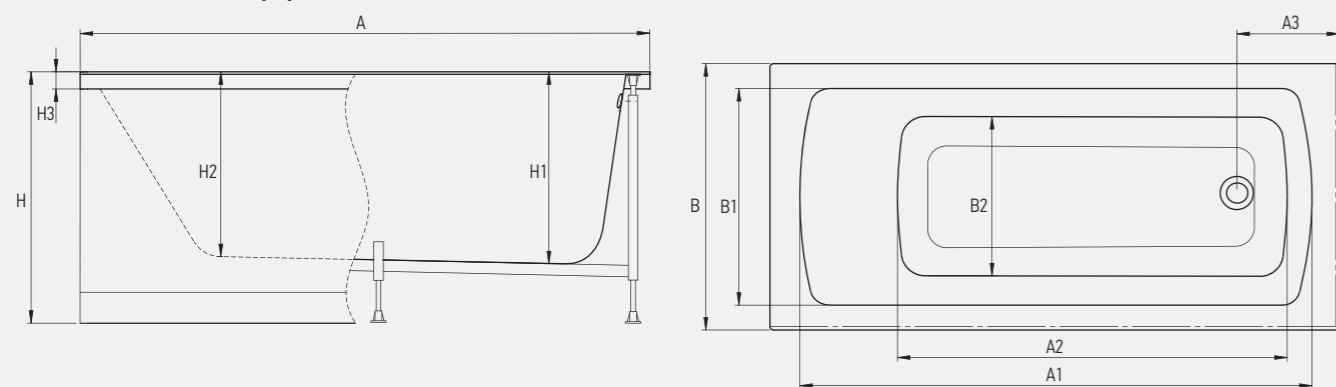
КАРКАС ДЛЯ ВАНН НЕРО



KSN15 для ванн ALEX BAITLER 150

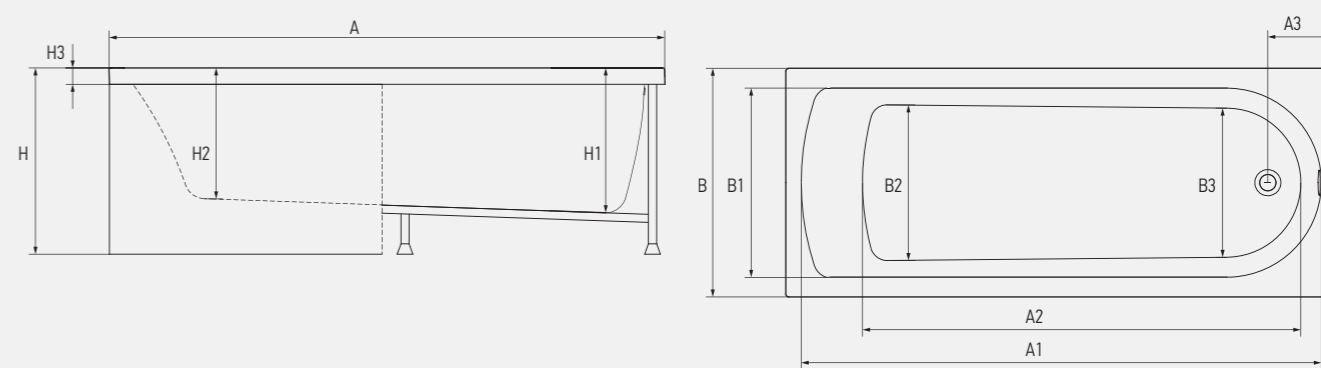
KSN16 для ванн ALEX BAITLER 160

GARDA | ГАРДА



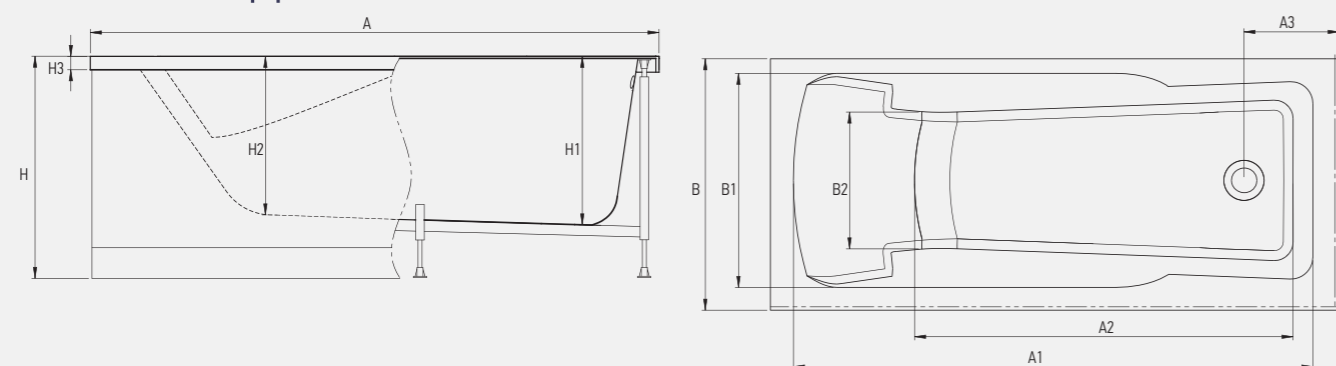
АРТИКУЛ	A	B	H	A1	A2	A3	B1	B2	H1	H2	H3
ГАРДА 120	1200	700	610	1070	810	270	580	450	455	440	50
ГАРДА 150	1500	700	630	1350	1020	270	570	430	490	470	50
ГАРДА 160	1600	700	630	1440	1110	260	560	450	480	460	50
ГАРДА 170	1700	750	630	1530	1150	310	610	450	490	470	50

MICHIGAN | МИЧИГАН



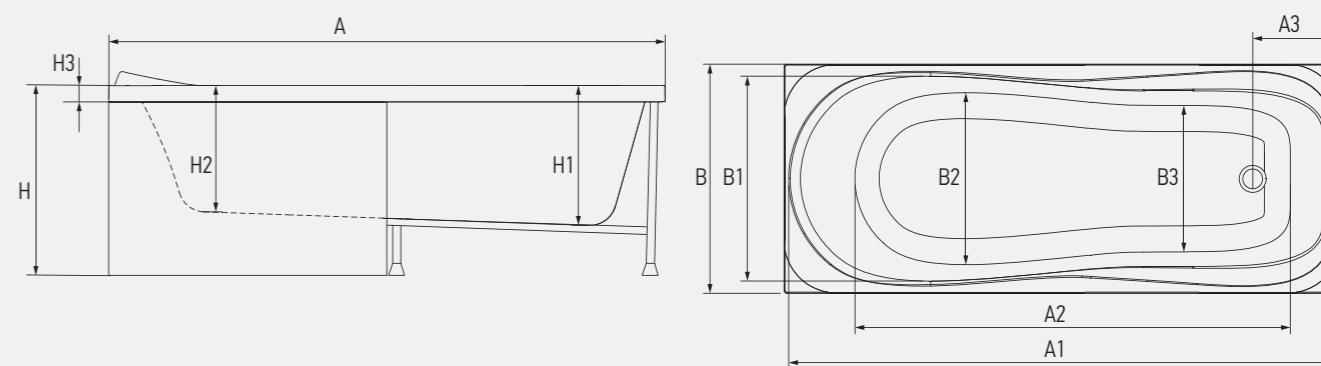
АРТИКУЛ	A	B	H	A1	A2	A3	B1	B2	B3	H1	H2	H3
МИЧИГАН 150	1500	700	580	1392	1139	224	580	477	456	443	400	50
МИЧИГАН 170	1700	700	580	1592	1342	224	580	477	456	443	400	50

MADIN | МАДИН



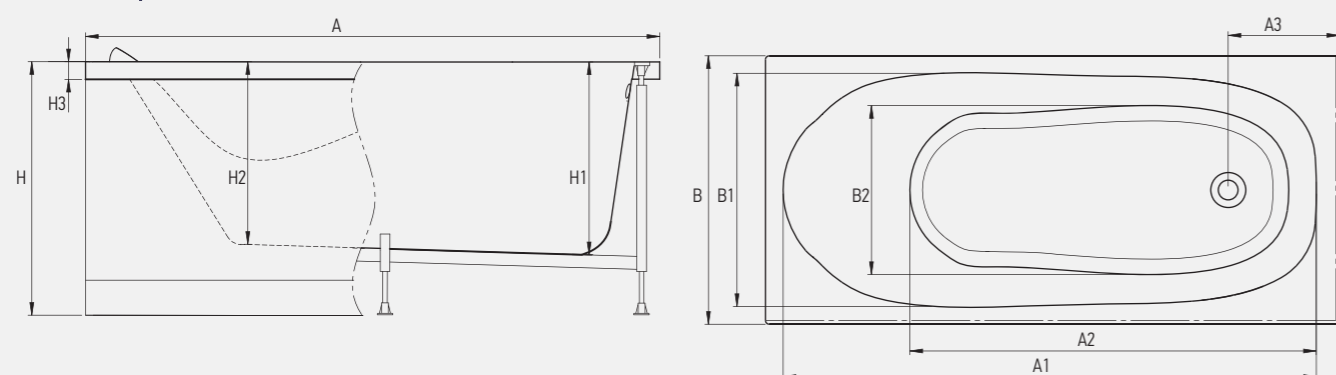
АРТИКУЛ	A	B	H	A1	A2	A3	B1	B2	H1	H2	H3
МАДИН 150	1500	750	630	1350	950	285	640	400	500	480	50
МАДИН 170	1700	750	630	1550	1150	285	640	410	500	480	50
МАДИН 180	1800	800	630	1650	1250	270	670	435	510	480	50

SAIMA | САЙМА



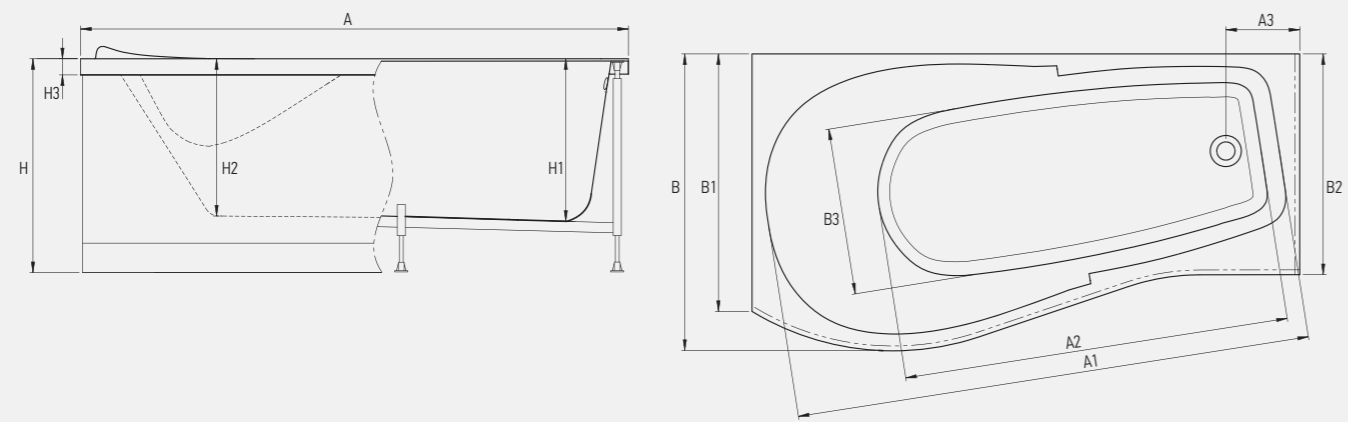
АРТИКУЛ	A	B	H	A1	A2	A3	B1	B2	B3	H1	H2	H3
САЙМА 150	1500	700	580	1470	1175	267	629	525	447	427	387	50
САЙМА 170	1700	700	580	1600	1330	267	629	525	447	427	387	50
САЙМА 180	1800	800	580	1700	1409	284	749	600	511	427	386	50

NEMI | НЕМИ



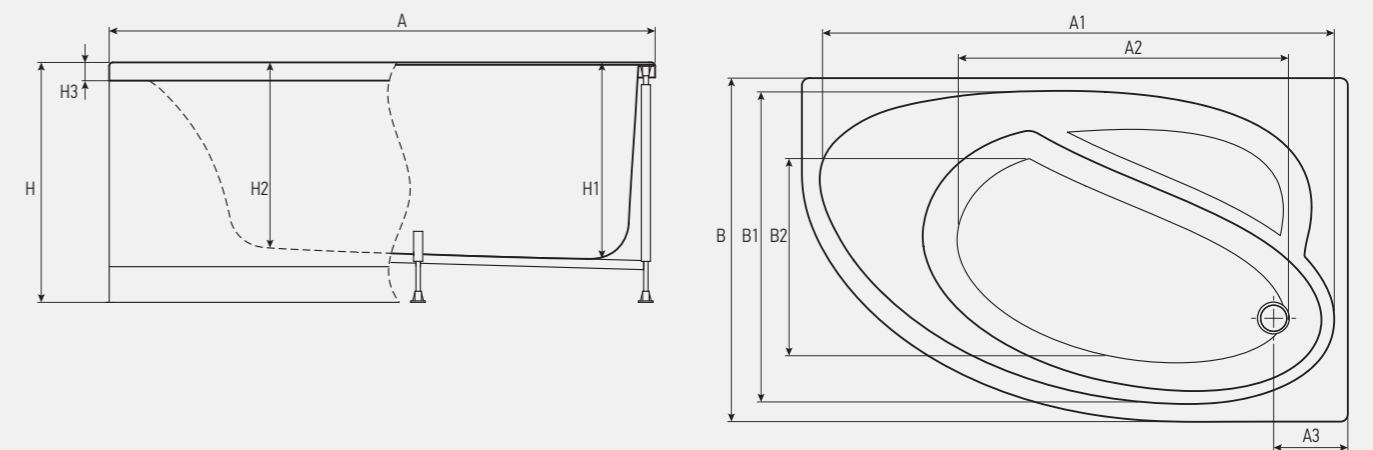
АРТИКУЛ	A	B	H	A1	A2	A3	B1	B2	H1	H2	H3
НЕМИ 150	1500	700	630	1390	1060	290	610	440	500	475	50
НЕМИ 170	1700	750	630	1540	1160	290	645	440	500	475	50

ОРТА | ORTA



АРТИКУЛ	A	B	H	A1	A2	A3	B1	B2	B3	H1	H2	H3
ОРТА 150L	1500	900	660	1410	1020	220	778	674	545	495	490	50
ОРТА 150R	1500	900	660	1410	1020	220	778	674	545	495	490	50
ОРТА 170L	1700	920	660	1600	1200	230	798	684	520	495	490	50
ОРТА 170R	1700	920	660	1600	1200	230	798	684	520	495	490	50

НЕРО | NERO



АРТИКУЛ	A	B	H	A1	A2	A3	B1	B2	H1	H2	H3
НЕРО 150L	1500	950	700	1405	910	205	855	540	540	510	50
НЕРО 150R	1500	950	700	1405	910	205	855	540	540	510	50
НЕРО 160L	1600	995	700	1500	1157	219	901	750	553	522	50
НЕРО 160R	1600	995	700	1500	1157	219	901	750	553	522	50

ДУШЕВЫЕ ОГРАЖДЕНИЯ ALEX BAITLER®

ОЩУТИ ПРИЛИВ СИЛ,
ЗАРЯДИСЬ ЭНЕРГИЕЙ

Душевое ограждение – незаменимый инструмент для визуального расширения ванной комнаты. Оно поможет гармонично разделить пространство на зоны, создавая иллюзию продолжения и слияния с окружающим интерьером.

При создании товарной группы душевых ограждений ALEX BAITLER® мы воплотили идею изготовления стильных, современных и удобных в использовании изделий. Лаконичные линии и стеклянные стенки ограждений ALEX BAITLER® привнесут в помещение эстетики и гармонии. А тёплый душ наполнит Вас бодростью и подарит ощущение лёгкости и свежести.

Водопад СЕЛДЖАЛАНДСФОСС

Один из самых известных водопадов в Исландии и в мире, расположенный между населёнными пунктами Сельфосс, Хвольсвёлдюр, Скоугар и водопадом Скоугафосс. Водопад находится на речке Сельяландсау и возвышается на 60 м над скалами бывшей береговой линии. Глубокий отступ позади водопада позволяет свободно передвигаться за ним, наблюдая тем самым за Сельяландсфоссом со всех сторон.

КОГДА КЛАССИЧЕСКАЯ ВАННА НЕ ПОДХОДИТ, ДЕЛАЙТЕ ВЫБОР В ПОЛЬЗУ СОВРЕМЕННЫХ ДУШЕВЫХ ОГРАЖДЕНИЙ ALEX BAITLER®

Душевые ограждения ALEX BAITLER® изготавливаются из закалённого стекла, которое безопасно даже в случае разрушения. Надежность остекления продукции ALEX BAITLER® подтверждена европейскими сертификатами качества.

Каркас выполнен из нержавеющей стали марки «AISI 304». Из-за универсальности своих физических характеристик эта сталь является одной из лучших для использования в производстве бытовой и санитарной техники. Многоэтапная обработка стали позволяет добиться идеального зеркального блеска поверхности и придать ограждениям стильный внешний вид.

Каждая деталь в душевых ограждениях ALEX BAITLER® продумана. Дверные петли нижнеопорные, исключают проседание дверей в процессе эксплуатации. Силиконовые уплотнители и молдинги на остеклении защищают от попадания воды на пол. Магнитная лента надежно фиксирует двери в закрытом положении. Декоративная заглушка на профиле препятствует попаданию воды во внутрь профиля.

Использование качественных материалов на всех этапах производства позволяет гарантировать высокое качество и износостойкость душевых ограждений ALEX BAITLER®.



ПРОФИЛЬ
ИЗ НЕРЖАВЕЮЩЕЙ
СТАЛИ



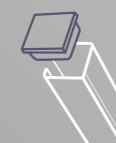
СИЛИКОНОВЫЙ
УПЛОТНИТЕЛЬ



ФУРНИТУРА
ИЗ НЕРЖАВЕЮЩЕЙ
СТАЛИ



НИЖНЕОПОРНЫЕ
ДВЕРНЫЕ ПЕТЛИ



ПЛАСТИКОВАЯ
ЗАГЛУШКА
НА ПРОФИЛЕ



AB 215-90

900 x 900 x 2000 мм

AB 215-100

1000 x 1000 x 2000 мм

СТЕКЛО: 8 ММ, ПРОЗРАЧНОЕ

ПРОФИЛЬ: НЕРЖАВЕЮЩАЯ СТАЛЬ

ТИП ОТКРЫВАНИЯ ДВЕРИ: РАСПАШНАЯ

ФОРМА: ПЯТИУГОЛЬНАЯ

**ВОЗМОЖНА УСТАНОВКА НА ПОДДОН**

Поддон не входит в стандартную комплектацию и приобретается отдельно

Ограждение универсальное:
возможен как левосторонний, так и правосторонний монтаж.

AB 245-90

900 x 900 x 2000 мм

AB 245-100

1000 x 1000 x 2000 мм

СТЕКЛО: 8 ММ, ТОНИРОВАННОЕ

ПРОФИЛЬ: НЕРЖАВЕЮЩАЯ СТАЛЬ

ТИП ОТКРЫВАНИЯ ДВЕРИ: РАСПАШНАЯ

ФОРМА: ПЯТИУГОЛЬНАЯ



ВОЗМОЖНА УСТАНОВКА НА ПОДДОН

Поддон не входит в стандартную комплектацию и приобретается отдельно

Ограждение универсальное:
возможен как левосторонний, так и правосторонний монтаж.

AB 214-90

900 x 900 x 2000 мм

AB 214-100

1000 x 1000 x 2000 мм

СТЕКЛО: 8 ММ, ПРОЗРАЧНОЕ

ПРОФИЛЬ: НЕРЖАВЕЮЩАЯ СТАЛЬ

ТИП ОТКРЫВАНИЯ ДВЕРИ: РАСПАШНАЯ

ФОРМА: КВАДРАТНАЯ



ВОЗМОЖНА УСТАНОВКА НА ПОДДОН

Поддон не входит в стандартную комплектацию и приобретается отдельно

Ограждение универсальное:
возможен как левосторонний, так и правосторонний монтаж.

AB 244-90

900 x 900 x 2000 мм

AB 244-100

1000 x 1000 x 2000 мм

СТЕКЛО: 8 ММ, ТОНИРОВАННОЕ

ПРОФИЛЬ: НЕРЖАВЕЮЩАЯ СТАЛЬ

ТИП ОТКРЫВАНИЯ ДВЕРИ: РАСПАШНАЯ



ФОРМА: КВАДРАТНАЯ

ВОЗМОЖНА УСТАНОВКА НА ПОДДОН

Поддон не входит в стандартную комплектацию и приобретается отдельно

Ограждение универсальное:
возможен как левосторонний, так и правосторонний монтаж.

AB 214-120

1200 x 900 x 2000 мм

СТЕКЛО: 8 ММ, ПРОЗРАЧНОЕ

ПРОФИЛЬ: НЕРЖАВЕЮЩАЯ СТАЛЬ

ТИП ОТКРЫВАНИЯ ДВЕРИ: РАСПАШНАЯ

ФОРМА: ПРЯМОУГОЛЬНАЯ

**ВОЗМОЖНА УСТАНОВКА НА ПОДДОН**

Поддон не входит в стандартную комплектацию и приобретается отдельно

Ограждение универсальное:
возможен как левосторонний, так и правосторонний монтаж.

AB 244-120

1200 x 900 x 2000 мм

СТЕКЛО: 8 ММ, ТОНИРОВАННОЕ

ПРОФИЛЬ: НЕРЖАВЕЮЩАЯ СТАЛЬ

ТИП ОТКРЫВАНИЯ ДВЕРИ: РАСПАШНАЯ

ФОРМА: ПРЯМОУГОЛЬНАЯ

**ВОЗМОЖНА УСТАНОВКА НА ПОДДОН**

Поддон не входит в стандартную комплектацию и приобретается отдельно

Ограждение универсальное:
возможен как левосторонний, так и правосторонний монтаж.

AB1490X1

900 x 900 x 2000 мм

AB14100X1

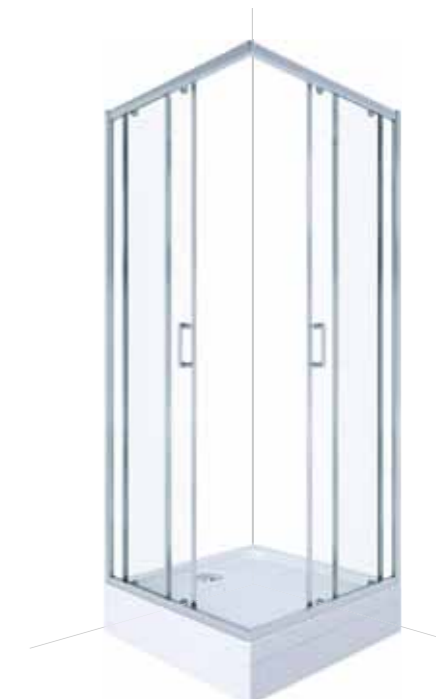
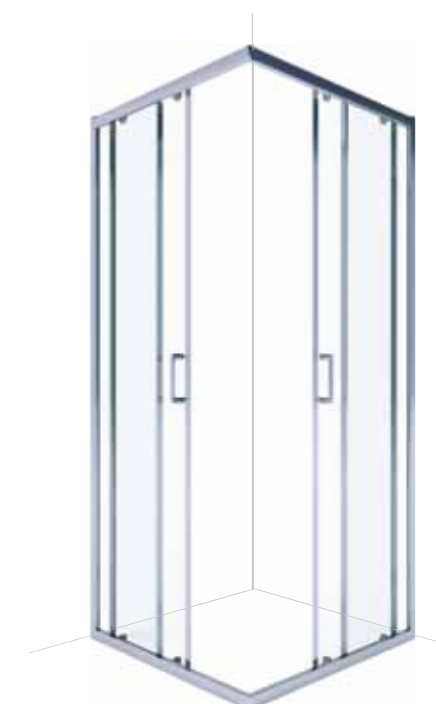
1000 x 1000 x 2000 мм

СТЕКЛО: 6 ММ, ПРОЗРАЧНОЕ

ПРОФИЛЬ: АЛЮМИНИЙ, ЦВЕТ: ХРОМ

ТИП ОТКРЫВАНИЯ ДВЕРЕЙ: РАЗДВИЖНЫЕ

ФОРМА: КВАДРАТНАЯ



ВОЗМОЖНА УСТАНОВКА НА ПОДДОН

Поддон не входит в стандартную комплектацию и приобретается отдельно

Регулируемый пристеночный профиль
нивелирует неровности стен до 15 мм с каждой стороны

AB144B90

900 x 900 x 2000 мм

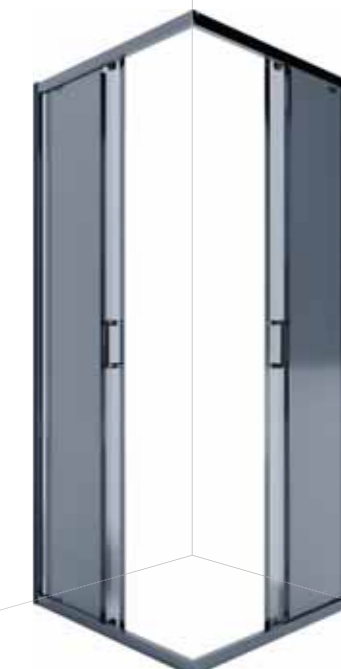
AB14100B4

1000 x 1000 x 2000 мм

СТЕКЛО: 6 ММ, ТОНИРОВАННОЕ

ПРОФИЛЬ: АЛЮМИНИЙ, ЦВЕТ: ЧЕРНЫЙ

ТИП ОТКРЫВАНИЯ ДВЕРЕЙ: РАЗДВИЖНЫЕ



ФОРМА: КВАДРАТНАЯ

ВОЗМОЖНА УСТАНОВКА НА ПОДДОН

Поддон не входит в стандартную комплектацию и приобретается отдельно



Регулируемый пристеночный профиль
нивелирует неровности стен до 15 мм с каждой стороны



AB61C11080

1100 x 800 x 2000 мм

AB61C11090

1100 x 900 x 2000 мм

AB61C110100

1100 x 1000 x 2000 мм

AB61C12080

1200 x 800 x 2000 мм

AB61C12090

1200 x 900 x 2000 мм

AB61C120100

1200 x 1000 x 2000 мм

AB61C17080

1700 x 800 x 2000 мм

AB61C17090

1700 x 900 x 2000 мм

AB61C14080

1400 x 800 x 2000 мм

AB61C14090

1400 x 900 x 2000 мм

AB61C140100

1400 x 1000 x 2000 мм

AB61C15080

1500 x 800 x 2000 мм

AB61C15090

1500 x 900 x 2000 мм

AB61C150100

1500 x 1000 x 2000 мм

AB61C170100

1700 x 1000 x 2000 мм

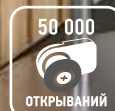
СТЕКЛО: 6 ММ, ПРОЗРАЧНОЕ

ПРОФИЛЬ: АЛЮМИНИЙ, ЦВЕТ: САТИН

ТИП ОТКРЫВАНИЯ ДВЕРИ: РАЗДВИЖНАЯ



Артикул	Условный размер	Диапазон регулировок
AB61C11080	1100x800	1084-1094x785-795
AB61C11090	1100x900	1084-1094x885-895
AB61C110100	1100x1000	1084-1094x985-995
AB61C12080	1200x800	1184-1194x785-795
AB61C12090	1200x900	1184-1194x885-895
AB61C120100	1200x1000	1184-1194x985-995
AB61C14080	1400x800	1384-1394x785-795
AB61C14090	1400x900	1384-1394x885-895
AB61C140100	1400x1000	1384-1394x985-995
AB61C15080	1500x800	1484-1494x785-795
AB61C15090	1500x900	1484-1494x885-895
AB61C150100	1500x1000	1484-1494x985-995
AB61C17080	1700x800	1684-1694x785-795
AB61C17090	1700x900	1684-1694x885-895
AB61C170100	1700x1000	1684-1694x985-995



Дверные ролики имеют увеличенный ресурс
Обеспечивают плавный и бесшумный ход дверей



Угол установки может быть
левым или правым



Изделие может
трансформироваться

AB64B11080

1100 x 800 x 2000 мм

AB64B11090

1100 x 900 x 2000 мм

AB64B110100

1100 x 1000 x 2000 мм

AB64B12080

1200 x 800 x 2000 мм

AB64B12090

1200 x 900 x 2000 мм

AB64B120100

1200 x 1000 x 2000 мм

AB64B17080

1700 x 800 x 2000 мм

AB64B17090

1700 x 900 x 2000 мм

AB64B14080

1400 x 800 x 2000 мм

AB64B14090

1400 x 900 x 2000 мм

AB64B140100

1400 x 1000 x 2000 мм

AB64B15080

1500 x 800 x 2000 мм

AB64B15090

1500 x 900 x 2000 мм

AB64B150100

1500 x 1000 x 2000 мм

AB64B170100

1700 x 1000 x 2000 мм

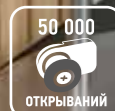
СТЕКЛО: 6 ММ, ТОНИРОВАННОЕ

ПРОФИЛЬ: АЛЮМИНИЙ, ЦВЕТ: ЧЕРНЫЙ

ТИП ОТКРЫВАНИЯ ДВЕРИ: РАЗДВИЖНАЯ



Артикул	Условный размер	Диапазон регулировок
AB64B11080	1100x800	1084-1094x785-795
AB64B11090	1100x900	1084-1094x885-895
AB64B110100	1100x1000	1084-1094x985-995
AB64B12080	1200x800	1184-1194x785-795
AB64B12090	1200x900	1184-1194x885-895
AB64B120100	1200x1000	1184-1194x985-995
AB64B14080	1400x800	1384-1394x785-795
AB64B14090	1400x900	1384-1394x885-895
AB64B140100	1400x1000	1384-1394x985-995
AB64B15080	1500x800	1484-1494x785-795
AB64B15090	1500x900	1484-1494x885-895
AB64B150100	1500x1000	1484-1494x985-995
AB64B17080	1700x800	1684-1694x785-795
AB64B17090	1700x900	1684-1694x885-895
AB64B170100	1700x1000	1684-1694x985-995



Дверные ролики имеют увеличенный ресурс
Обеспечивают плавный и бесшумный ход дверей



Угол установки может быть
левым или правым



Изделие может
трансформироваться

AB69X11080
1100 x 800 x 2000 мм
AB69X11090
1100 x 900 x 2000 мм
AB69X110100
1100 x 1000 x 2000 мм

AB69X14080
1400 x 800 x 2000 мм
AB69X14090
1400 x 900 x 2000 мм
AB69X140100
1400 x 1000 x 2000 мм

AB69X12080
1200 x 800 x 2000 мм
AB69X12090
1200 x 900 x 2000 мм
AB69X120100
1200 x 1000 x 2000 мм

AB69X15080
1500 x 800 x 2000 мм
AB69X15090
1500 x 900 x 2000 мм
AB69X150100
1500 x 1000 x 2000 мм

AB69X17080
1700 x 800 x 2000 мм
AB69X17090
1700 x 900 x 2000 мм

AB69X170100
1700 x 1000 x 2000 мм

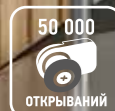
СТЕКЛО: 6 ММ, МАТОВАЯ ПОЛОСА

ПРОФИЛЬ: АЛЮМИНИЙ, ЦВЕТ: ХРОМ

ТИП ОТКРЫВАНИЯ ДВЕРИ: РАЗДВИЖНАЯ



Артикул	Условный размер	Диапазон регулировок
AB69X11080	1100x800	1084-1094x785-795
AB69X11090	1100x900	1084-1094x885-895
AB69X110100	1100x1000	1084-1094x985-995
AB69X12080	1200x800	1184-1194x785-795
AB69X12090	1200x900	1184-1194x885-895
AB69X120100	1200x1000	1184-1194x985-995
AB69X14080	1400x800	1384-1394x785-795
AB69X14090	1400x900	1384-1394x885-895
AB69X140100	1400x1000	1384-1394x985-995
AB69X15080	1500x800	1484-1494x785-795
AB69X15090	1500x900	1484-1494x885-895
AB69X150100	1500x1000	1484-1494x985-995
AB69X17080	1700x800	1684-1694x785-795
AB69X17090	1700x900	1684-1694x885-895
AB69X170100	1700x1000	1684-1694x985-995



50 000
Дверные ролики имеют увеличенный ресурс
Обеспечивают плавный и бесшумный ход дверей



Угол установки может быть
левым или правым



Изделие может
трансформироваться

AB71X7080

700 x 800 x 2000 мм

AB71X7090

700 x 900 x 2000 мм

AB71X70100

700 x 1000 x 2000 мм

AB71X9080

900 x 800 x 2000 мм

AB71X9090

900 x 900 x 2000 мм

AB71X90100

900 x 1000 x 2000 мм

AB71X10080

1000 x 800 x 2000 мм

AB71X10090

1000 x 900 x 2000 мм

AB71X100100

1000 x 1000 x 2000 мм

AB71X12080

1200 x 800 x 2000 мм

AB71X12090

1200 x 900 x 2000 мм

AB71X120100

1200 x 1000 x 2000 мм

СТЕКЛО: 6 ММ, ПРОЗРАЧНОЕ

ПРОФИЛЬ: АЛЮМИНИЙ, ЦВЕТ: ХРОМ

ТИП ОТКРЫВАНИЯ ДВЕРИ: РАСПАШНАЯ



Артикул	Условный размер	Диапазон регулировок
AB71X7080	700x800	700-780x785-795
AB71X7090	700x900	700-780x885-895
AB71X70100	700x1000	700-780x985-995
AB71X9080	900x800	880-980x785-795
AB71X9090	900x900	880-980x885-895
AB71X90100	900x1000	880-980x985-995
AB71X10080	1000x800	980-1080x785-795
AB71X10090	1000x900	980-1080x885-895
AB71X100100	1000x1000	980-1080x985-995
AB71X12080	1200x800	1180-1280x785-795
AB71X12090	1200x900	1180-1280x885-895
AB71X120100	1200x1000	1180-1280x985-995



Нижнеопорная система дверных петель исключает проседание дверей в процессе эксплуатации



Телескопический профиль позволяет изменять ширину изделия (± 10 см)



Угол установки может быть левым или правым



Изделие может трансформироваться

AB74B7080

700 x 800 x 2000 мм

AB74B7090

700 x 900 x 2000 мм

AB74B70100

700 x 1000 x 2000 мм

AB74B9080

900 x 800 x 2000 мм

AB74B9090

900 x 900 x 2000 мм

AB74B90100

900 x 1000 x 2000 мм

AB74B10080

1000 x 800 x 2000 мм

AB74B10090

1000 x 900 x 2000 мм

AB74B100100

1000 x 1000 x 2000 мм

AB74B12080

1200 x 800 x 2000 мм

AB74B12090

1200 x 900 x 2000 мм

AB74B120100

1200 x 1000 x 2000 мм

СТЕКЛО: 6 ММ, ТОНИРОВАННОЕ

ПРОФИЛЬ: АЛЮМИНИЙ, ЦВЕТ: ЧЕРНЫЙ

ТИП ОТКРЫВАНИЯ ДВЕРИ: РАСПАШНАЯ



Артикул	Условный размер	Диапазон регулировок
AB74B7080	700x800	700-780x785-795
AB74B7090	700x900	700-780x885-895
AB74B70100	700x1000	700-780x985-995
AB74B9080	900x800	880-980x785-795
AB74B9090	900x900	880-980x885-895
AB74B90100	900x1000	880-980x985-995
AB74B10080	1000x800	980-1080x785-795
AB74B10090	1000x900	980-1080x885-895
AB74B100100	1000x1000	980-1080x985-995
AB74B12080	1200x800	1180-1280x785-795
AB74B12090	1200x900	1180-1280x885-895
AB74B120100	1200x1000	1180-1280x985-995



Изделие может трансформироваться



Нижнеопорная система дверных петель исключает проседание дверей в процессе эксплуатации

Телескопический профиль позволяет изменять ширину изделия (± 10 см)

Угол установки может быть левым или правым

AB79X7080

700 x 800 x 2000 мм

AB79X7090

700 x 900 x 2000 мм

AB79X70100

700 x 1000 x 2000 мм

AB79X9080

900 x 800 x 2000 мм

AB79X9090

900 x 900 x 2000 мм

AB79X90100

900 x 1000 x 2000 мм

AB79X10080

1000 x 800 x 2000 мм

AB79X10090

1000 x 900 x 2000 мм

AB79X100100

1000 x 1000 x 2000 мм

AB79X12080

1200 x 800 x 2000 мм

AB79X12090

1200 x 900 x 2000 мм

AB79X120100

1200 x 1000 x 2000 мм

СТЕКЛО: 6 ММ, МАТОВАЯ ПОЛОСА

ПРОФИЛЬ: АЛЮМИНИЙ, ЦВЕТ: ХРОМ

ТИП ОТКРЫВАНИЯ ДВЕРИ: РАСПАШНАЯ



Артикул	Условный размер	Диапазон регулировок
AB79X7080	700x800	700-780x785-795
AB79X7090	700x900	700-780x885-895
AB79X70100	700x1000	700-780x985-995
AB79X9080	900x800	880-980x785-795
AB79X9090	900x900	880-980x885-895
AB79X90100	900x1000	880-980x985-995
AB79X10080	1000x800	980-1080x785-795
AB79X10090	1000x900	980-1080x885-895
AB79X100100	1000x1000	980-1080x985-995
AB79X12080	1200x800	1180-1280x785-795
AB79X12090	1200x900	1180-1280x885-895
AB79X120100	1200x1000	1180-1280x985-995



Нижнеопорная система дверных петель исключает проседание дверей в процессе эксплуатации



Телескопический профиль позволяет изменять ширину изделия (± 10 см)

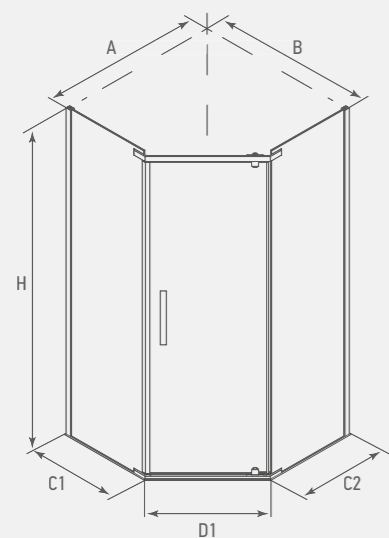


Угол установки может быть левым или правым



Изделие может трансформироваться

2 СЕРИЯ

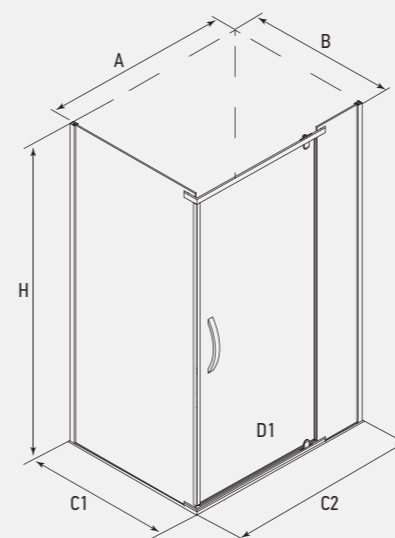


AB 215 | AB 245 | AB 255

АРТИКУЛ	A	B	C1	C2	D1*	H
AB 215-90	885	885	450	450	600/530	2000
AB 245-90	885	885	450	450	600/530	2000
AB 255-90	885	885	450	450	600/530	2000
AB 215-100	985	985	550	550	600/530	2000
AB 245-100	985	985	550	550	600/530	2000
AB 255-100	985	985	550	550	600/530	2000

* ширина двери/ширина входа

2 СЕРИЯ

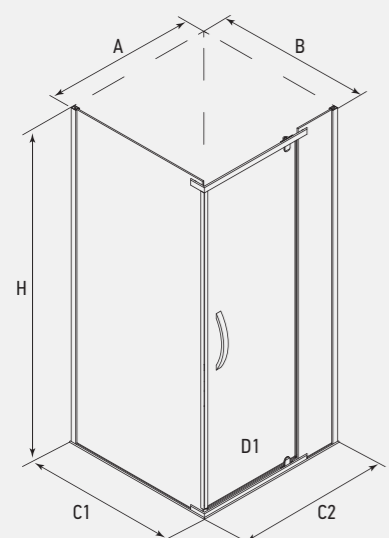


AB 214-120 | AB 244-120

АРТИКУЛ	A	B	C1	C2	D1*	H
AB 214-120	1185	885	885	1185	600/530	2000
AB 244-120	1185	885	885	1185	600/530	2000

* ширина двери/ширина входа

2 СЕРИЯ

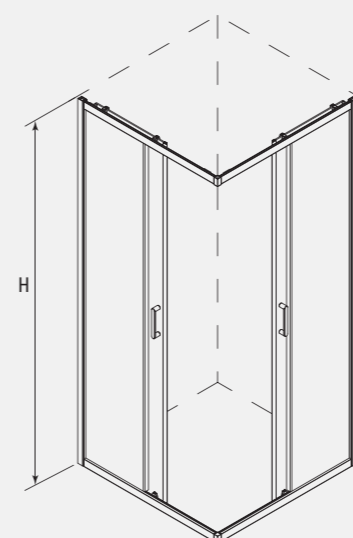


AB 214 | AB 244

АРТИКУЛ	A	B	C1	C2	D1*	H
AB 214-90	885	885	885	885	600/530	2000
AB 244-90	885	885	885	885	600/530	2000
AB 214-100	985	985	985	985	600/530	2000
AB 244-100	985	985	985	985	600/530	2000

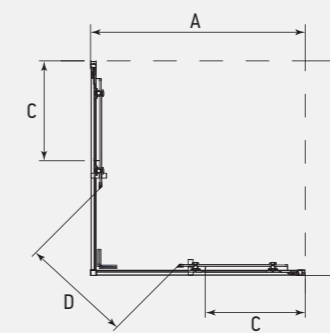
* ширина двери/ширина входа

1 СЕРИЯ

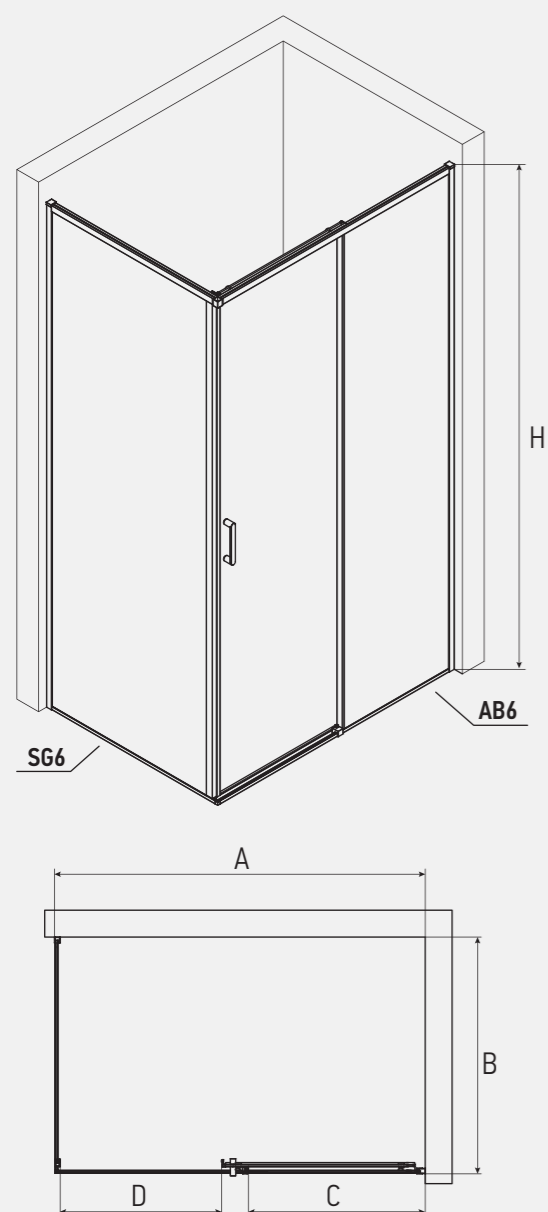


AB1490 | AB14100

АРТИКУЛ	A	B	D	C	H
AB1490X1	885	885	485	412	2000
AB144B90	885	885	485	412	2000
AB14100X1	985	985	534	461	2000
AB14100B4	985	985	534	461	2000

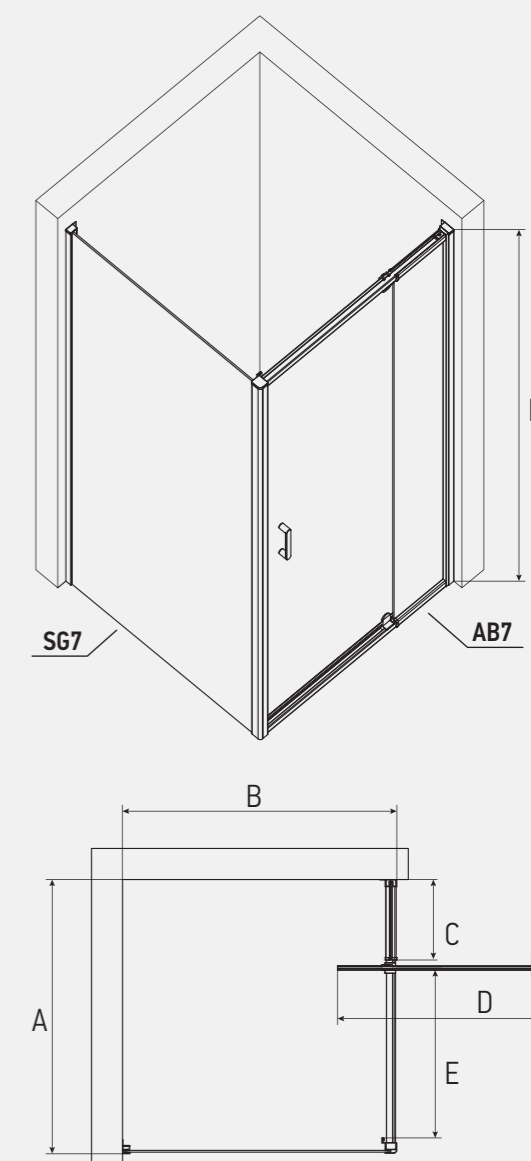


6 СЕРИЯ | ДУШЕВОЙ УГОЛОК



АРТИКУЛ	УСЛОВНЫЙ РАЗМЕР	A	B	C	D	H
AB61C11080 AB64B11080 AB69X11080	1100x800	1084-1094	785-795	520	452	2000
AB61C11090 AB64B11090 AB69X11090	1100x900	1084-1094	885-895	520	452	2000
AB61C110100 AB64B110100 AB69X110100	1100x1000	1084-1094	985-995	520	452	2000
AB61C12080 AB64B12080 AB69X12080	1200x800	1184-1194	785-795	570	503	2000
AB61C12090 AB64B12090 AB69X12090	1200x900	1184-1194	885-895	570	503	2000
AB61C120100 AB64B120100 AB69X120100	1200x1000	1184-1194	985-995	570	503	2000
AB61C14080 AB64B14080 AB69X14080	1400x800	1384-1394	785-795	670	602	2000
AB61C14090 AB64B14090 AB69X14090	1400x900	1384-1394	885-895	670	602	2000
AB61C140100 AB64B140100 AB69X140100	1400x1000	1384-1394	985-995	670	602	2000
AB61C15080 AB64B15080 AB69X15080	1500x800	1484-1494	785-795	720	652	2000
AB61C15090 AB64B15090 AB69X15090	1500x900	1484-1494	885-895	720	652	2000
AB61C150100 AB64B150100 AB69X150100	1500x1000	1484-1494	985-995	720	652	2000
AB61C17080 AB64B17080 AB69X17080	1700x800	1684-1694	785-795	820	752	2000
AB61C17090 AB64B17090 AB69X17090	1700x900	1684-1694	885-895	820	752	2000
AB61C170100 AB64B170100 AB69X170100	1700x1000	1684-1694	985-995	820	752	2000

7 СЕРИЯ | ДУШЕВОЙ УГОЛОК



АРТИКУЛ	УСЛОВНЫЙ РАЗМЕР	A	B	C	D	E	H
AB71X7080 AB74B7080 AB79X7080	700x800	700-780	785-795	159	606	476	2000
AB71X7090 AB74B7090 AB79X7090	700x900	700-780	885-895	159	606	476	2000
AB71X70100 AB74B70100 AB79X70100	700x1000	700-780	985-995	159	606	476	2000
AB71X9080 AB74B9080 AB79X9080	900x800	880-980	785-795	249	706	546	2000
AB71X9090 AB74B9090 AB79X9090	900x900	880-980	885-895	249	706	546	2000
AB71X90100 AB74B90100 AB79X90100	900x1000	880-980	985-995	249	706	546	2000
AB71X10080 AB74B10080 AB79X10080	1000x800	980-1080	785-795	349	706	546	2000
AB71X10090 AB74B10090 AB79X10090	1000x900	980-1080	885-895	349	706	546	2000
AB71X100100 AB74B100100 AB79X100100	1000x1000	980-1080	985-995	349	706	546	2000
AB71X12080 AB74B12080 AB79X12080	1200x800	1180-1280	785-795	499	766	606	2000
AB71X12090 AB74B12090 AB79X12090	1200x900	1180-1280	885-895	499	766	606	2000
AB71X120100 AB74B120100 AB79X120100	1200x1000	1180-1280	985-995	499	766	606	2000

ДВЕРИ В НИШУ ALEX BAITLER® ОТКРОЙ ДЛЯ СЕБЯ МИР УЕДИНЕНИЯ И РЕЛАКСА

Мечтаете оказаться в любимом уютом месте, где никто не нарушит Вашего уединения? В поисках решения команда ALEX BAITLER® разработала новое направление в категории душевых ограждений. Душевые двери ALEX BAITLER® – это двери, выполненные из каленного стекла, устанавливаемые в нишу, специально отведенную для принятия водных процедур. Душевая дверь поможет сохранить объем помещения, сделать дизайн оригинальным и необычным.

Благодаря душевым дверям ALEX BAITLER® стало возможным добавить изюминку в интерьер ванной.

Тропический лес Санга

Расположенный по обоим берегам африканской реки Санга, притока реки Конго, лес расположен на территории сразу трёх государств: Республики Конго на востоке, Центральноафриканской республики в центральной части и Камеруна на западе и включает в себя 3 национальных парка: Лобек в Камеруне, Дзанга-Санга в Центральноафриканской республике и Нубале-Ндоки в Республике Конго. В 2012 году тропический лес Санга был включён в список Всемирного наследия с общей площадью 7542,86 кв. км.

ДВЕРИ ALEX BAITLER® ОДНО ИЗДЕЛИЕ – ДВА РЕШЕНИЯ ДЛЯ СОЗДАНИЯ КОМФОРТНОГО ПРОСТРАНСТВА

Линейка душевых дверей ALEX BAITLER® представлена двумя сериями: изделия 6 серии с раздвижной стеклянной дверью и 7 серии с распашной стеклянной дверью.

Душевые двери неизменно изготавливаются из закалённого безопасного стекла толщиной 6 мм. Профиль выполнен из анодированного алюминия и имеет возможность регулировки, что позволяет нивелировать неровности стен до 15 мм с каждой стороны. Силиконовые уплотнители и молдинги на остеклении герметизируют стыки. Магнитные ленты надёжно фиксируют двери в закрытом положении. Дверные ролики на раздвижных дверях ALEX BAITLER® 6 серии имеют увеличенный ресурс и обеспечивают плавный и бесшумный ход дверей. Нижнеопорная система дверных петель изделий 7 серии исключает проседание дверей в процессе эксплуатации, а телескопический профиль позволяет изменять ширину изделия на ±10 см. Душевые двери ALEX BAITLER® имеют высоту 2 метра для максимального комфорта эксплуатации. Установка душевых дверей возможна, как на пол, так и на поддон.

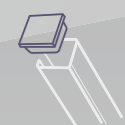
В конструктиве душевых дверей ALEX BAITLER® предусмотрена возможность трансформирования в полноценное душевое ограждение. Для этой цели дверь можно дополнить боковой стеклянной стенкой ALEX BAITLER® и получить, таким образом, альтернативное решение для создания комфортного пространства в Вашей ванной.

2000mm
HEIGHT

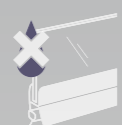
ВЫСОТА 2 МЕТРА
Для максимального комфорта



МАГНИТНЫЕ ЛЕНТЫ
Надёжно фиксирую двери
в закрытом положении



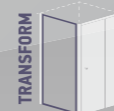
ДЕКОРАТИВНАЯ ЗАГЛУШКА
Препятствует попаданию
влаги во внутрь профиля



СИЛИКОНОВЫЕ УПЛОТНИТЕЛИ
И МОЛДИНГИ НА ОСТЕКЛЕНИИ
Герметизируют стыки



РЕГУЛИРУЕМЫЙ
ПРИСТЕНОЧНЫЙ ПРОФИЛЬ
Нивелирует неровности стен
до 15 мм с каждой стороны



ДВЕРИ ALEX BAITLER®
МОГУТ ТРАНСФОРМИРОВАТЬСЯ
В ДУШЕВОЕ ОГРАЖДЕНИЕ.
ДЛЯ ЭТОГО НЕОБХОДИМО ДОБАВИТЬ
БОКОВУЮ СТЕНКУ

GLASS 6mm



ЗАКАЛЕННОЕ
БЕЗОПАСНОЕ СТЕКЛО
ТОЛЩИНОЙ 6 ММ



ПРОФИЛЬ
ИЗ АНОДИРОВАННОГО
АЛЮМИНИЯ

AB61C110

1100 x 2000 мм

AB61C120

1200 x 2000 мм

AB61C140

1400 x 2000 мм

AB61C150

1500 x 2000 мм

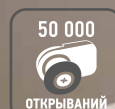
AB61C170

1700 x 2000 мм

СТЕКЛО: 6 ММ, ПРОЗРАЧНОЕ

ПРОФИЛЬ: АЛЮМИНИЙ, ЦВЕТ: САТИН

ТИП ОТКРЫВАНИЯ ДВЕРИ: РАЗДВИЖНАЯ



50 000
ОТКРЫВАНИЙ
Дверные ролики имеют увеличенный ресурс
Обеспечивают плавный и бесшумный ход дверей



Издeлие может
трансформироваться в ограждение

Артикул	Условный размер	Диапазон регулировок
AB61C110	1100	1075-1100
AB61C120	1200	1175-1200
AB61C140	1400	1375-1400
AB61C150	1500	1475-1500
AB61C170	1700	1675-1700

AB64B110 **AB64B120**

1100 x 2000 мм

1200 x 2000 мм

AB64B140 **AB64B150**

1400 x 2000 мм

1500 x 2000 мм

AB64B170

1700 x 2000 мм

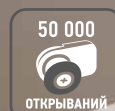
СТЕКЛО: 6 ММ, ТОНИРОВАННОЕ

ПРОФИЛЬ: АЛЮМИНИЙ, ЦВЕТ: ЧЕРНЫЙ

ТИП ОТКРЫВАНИЯ ДВЕРИ: РАЗДВИЖНАЯ



ДВЕРИ В НИШУ



50 000

ОТКРЫВАНИЙ

Дверные ролики имеют увеличенный ресурс
Обеспечивают плавный и бесшумный ход дверей



TRANSFORM

Изделие может трансформироваться в ограждение

Артикул	Условный размер	Диапазон регулировок
AB64B110	1100	1075-1100
AB64B120	1200	1175-1200
AB64B140	1400	1375-1400
AB64B150	1500	1475-1500
AB64B170	1700	1675-1700

AB69X110

1100 x 2000 мм

AB69X120

1200 x 2000 мм

AB69X140

1400 x 2000 мм

AB69X150

1500 x 2000 мм

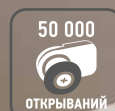
AB69X170

1700 x 2000 мм

СТЕКЛО: 6 ММ, МАТОВАЯ ПОЛОСА

ПРОФИЛЬ: АЛЮМИНИЙ, ЦВЕТ: ХРОМ

ТИП ОТКРЫВАНИЯ ДВЕРИ: РАЗДВИЖНАЯ



50 000
ОТКРЫВАНИЙ
Дверные ролики имеют увеличенный ресурс
Обеспечивают плавный и бесшумный ход дверей



Издeлие может
трансформироваться в ограждение

Артикул	Условный размер	Диапазон регулировок
AB69X110	1100	1075-1100
AB69X120	1200	1175-1200
AB69X140	1400	1375-1400
AB69X150	1500	1475-1500
AB69X170	1700	1675-1700

AB71X70

700 x 2000 мм

AB71X90

900 x 2000 мм

AB71X100

1000 x 2000 мм

AB71X120

1200 x 2000 мм

СТЕКЛО: 6 ММ, ПРОЗРАЧНОЕ

ПРОФИЛЬ: АЛЮМИНИЙ, ЦВЕТ: ХРОМ

ТИП ОТКРЫВАНИЯ ДВЕРИ: РАСПАШНАЯ



Артикул	Условный размер	Диапазон регулировок
AB71X70	700	700-780
AB71X90	900	880-980
AB71X100	1000	980-1080
AB71X120	1200	1180-1280



Изделие может трансформироваться в ограждение



Нижнеопорная система дверных петель исключает проседание дверей в процессе эксплуатации



Телескопический профиль позволяет изменять ширину изделия (±10 см)



Открытие двери может быть левым и правым

AB74B70

700 x 2000 мм

AB74B90

900 x 2000 мм

AB74B100

1000 x 2000 мм

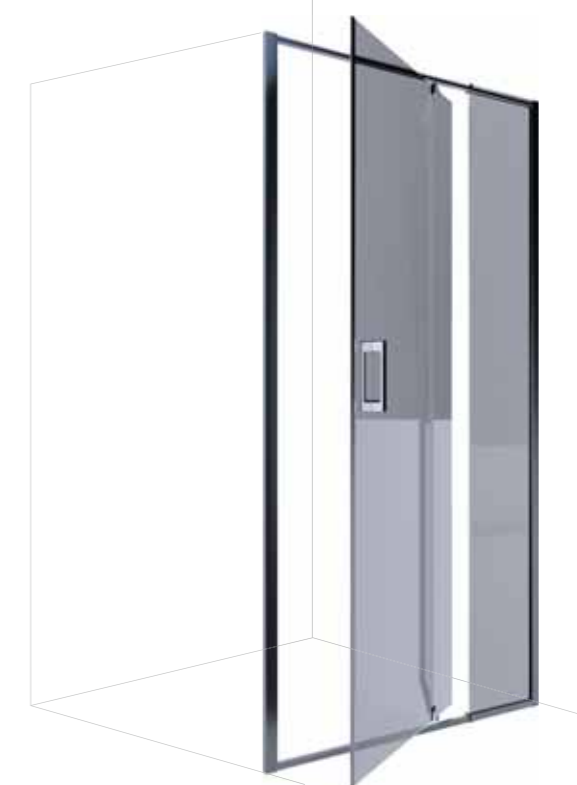
AB74B120

1200 x 2000 мм

СТЕКЛО: 6 ММ, ТОНИРОВАННОЕ

ПРОФИЛЬ: АЛЮМИНИЙ, ЦВЕТ: ЧЕРНЫЙ

ТИП ОТКРЫВАНИЯ ДВЕРИ: РАСПАШНАЯ



Артикул	Условный размер	Диапазон регулировок
AB74B70	700	700-780
AB74B90	900	880-980
AB74B100	1000	980-1080
AB74B120	1200	1180-1280



Изделие может трансформироваться в ограждение



Нижнеопорная система дверных петель исключает проседание дверей в процессе эксплуатации



Телескопический профиль позволяет изменять ширину изделия (±10 см)



Открытие двери может быть левым и правым

AB79X70

700 x 2000 мм

AB79X90

900 x 2000 мм

AB79X100

1000 x 2000 мм

AB79X120

1200 x 2000 мм

СТЕКЛО: 6 ММ, МАТОВАЯ ПОЛОСА

ПРОФИЛЬ: АЛЮМИНИЙ, ЦВЕТ: ХРОМ

ТИП ОТКРЫВАНИЯ ДВЕРИ: РАСПАШНАЯ



АТИКУЛ	УСЛОВНЫЙ РАЗМЕР	ДИАПАЗОН РЕГУЛИРОВОК
AB79X70	700	700-780
AB79X90	900	880-980
AB79X100	1000	980-1080
AB79X120	1200	1180-1280



Изделие может трансформироваться в ограждение

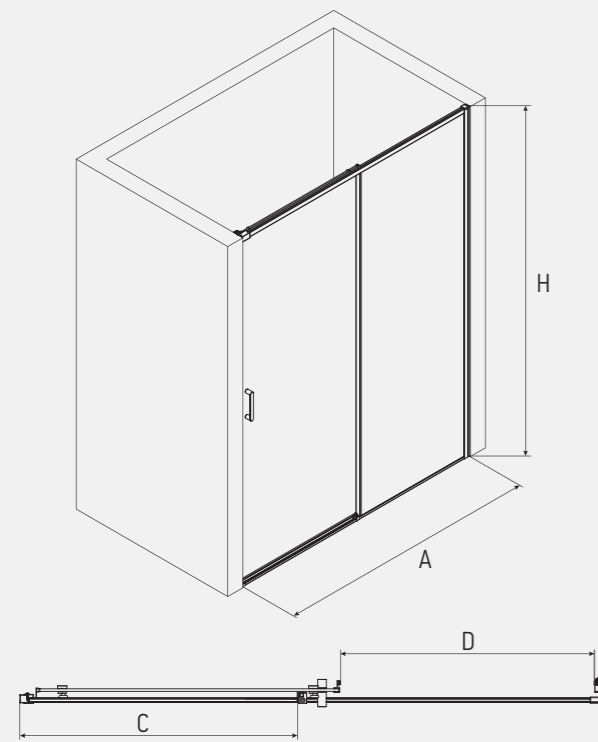


Нижнеопорная система дверных петель исключает проседание дверей в процессе эксплуатации

Телескопический профиль позволяет изменять ширину изделия (± 10 см)

Открытие двери может быть левым и правым

6 СЕРИЯ | ДВЕРЬ В НИШУ

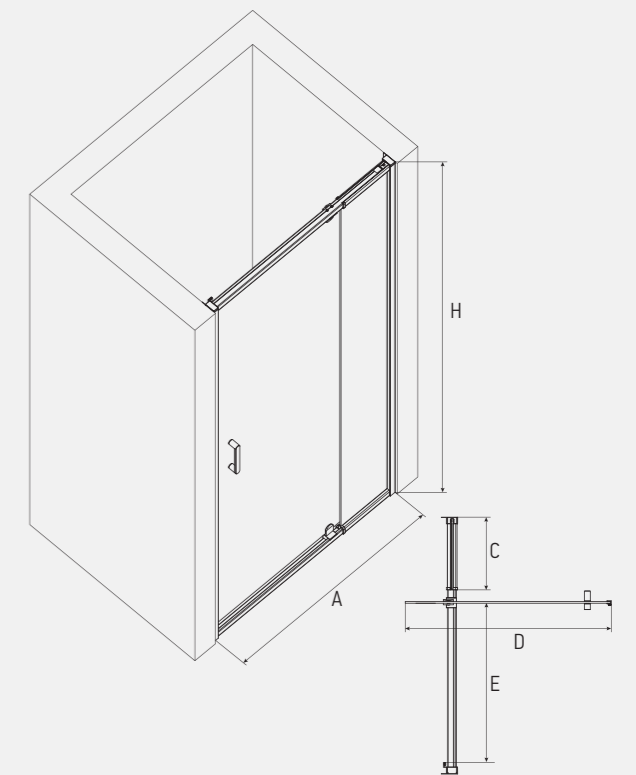


Артикул	Условный размер	A	C	D	H
AB61C110	1100	1075-1100	520	464	2000
AB61C120	1200	1175-1200	570	515	2000
AB61C140	1400	1375-1400	670	614	2000
AB61C150	1500	1475-1500	720	664	2000
AB61C170	1700	1675-1700	820	764	2000

Артикул	Условный размер	A	C	D	H
AB64B110	1100	1075-1100	520	464	2000
AB64B120	1200	1175-1200	570	515	2000
AB64B140	1400	1375-1400	670	614	2000
AB64B150	1500	1475-1500	720	664	2000
AB64B170	1700	1675-1700	820	764	2000

Артикул	Условный размер	A	C	D	H
AB69X110	1100	1075-1100	520	464	2000
AB69X120	1200	1175-1200	570	515	2000
AB69X140	1400	1375-1400	670	614	2000
AB69X150	1500	1475-1500	720	664	2000
AB69X170	1700	1675-1700	820	764	2000

7 СЕРИЯ | ДВЕРЬ В НИШУ



Артикул	Условный размер	A	C	D	E	H
AB71X70	700	700-780	159	606	476	2000
AB71X90	900	880-980	249	706	546	2000
AB71X100	1000	980-1080	349	706	546	2000
AB71X120	1200	1180-1280	499	766	606	2000

Артикул	Условный размер	A	C	D	E	H
AB74B70	700	700-780	159	606	476	2000
AB74B90	900	880-980	249	706	546	2000
AB74B100	1000	980-1080	349	706	546	2000
AB74B120	1200	1180-1280	499	766	606	2000

Артикул	Условный размер	A	C	D	E	H
AB79X70	700	700-780	159	606	476	2000
AB79X90	900	880-980	249	706	546	2000
AB79X100	1000	980-1080	349	706	546	2000
AB79X120	1200	1180-1280	499	766	606	2000

ПЕРЕГОРОДКИ WALK-IN ALEX BAITLER®

УЕДИНЯЯСЬ ОТ ВНЕШНЕГО МИРА,
ОБРЕТИТЕ СЕБЯ

WALK-IN ALEX BAITLER – это вариант современных душевых перегородок, состоящих из безопасного стекла, которое крепится к стене с помощью профиля и к полу при помощи фиксаторов. Создание линейки душевых ограждений WALK-IN ALEX BAITLER® положило начало новым возможностям в проектировании ванной комнаты.

Ограждение WALK-IN ALEX BAITLER® в дизайне интерьера поможет добиться ощущения максимально открытого пространства. Обилие света, минимум преград подарят чувство комфорта и в тоже время уюта в ванной комнате. Подарите себе эмоции, сравнимые с принятием душа в открытой зоне, пребывая в состоянии воссоединения с окружающим миром.

Плитвицкие озёра (Plitvička jezera)

Самый большой и самый старый национальный парк в Хорватии. Это волшебное творение природы, раскинувшееся на приграничье с Боснией и Герцеговиной в котловине гор, покрытых девственными буковыми и еловыми лесами, входит в десятку самых красивых каскадных озёр в мире.

Общая площадь территории парка «Плитвицкие озера» – около 30 гектаров. Воды реки Корана, текущие сквозь известняк, за тысячи лет нанесли барьеры травертина, образовав естественные плотины, которые, в свою очередь, создали 16 живописных озёр с прозрачной водой всех оттенков бирюзового и изумрудного цветов, 140 водопадов и 20 пещер. С 1979 года национальный парк «Плитвицкие озёра» включен в реестр «Всемирное наследие» ЮНЕСКО.

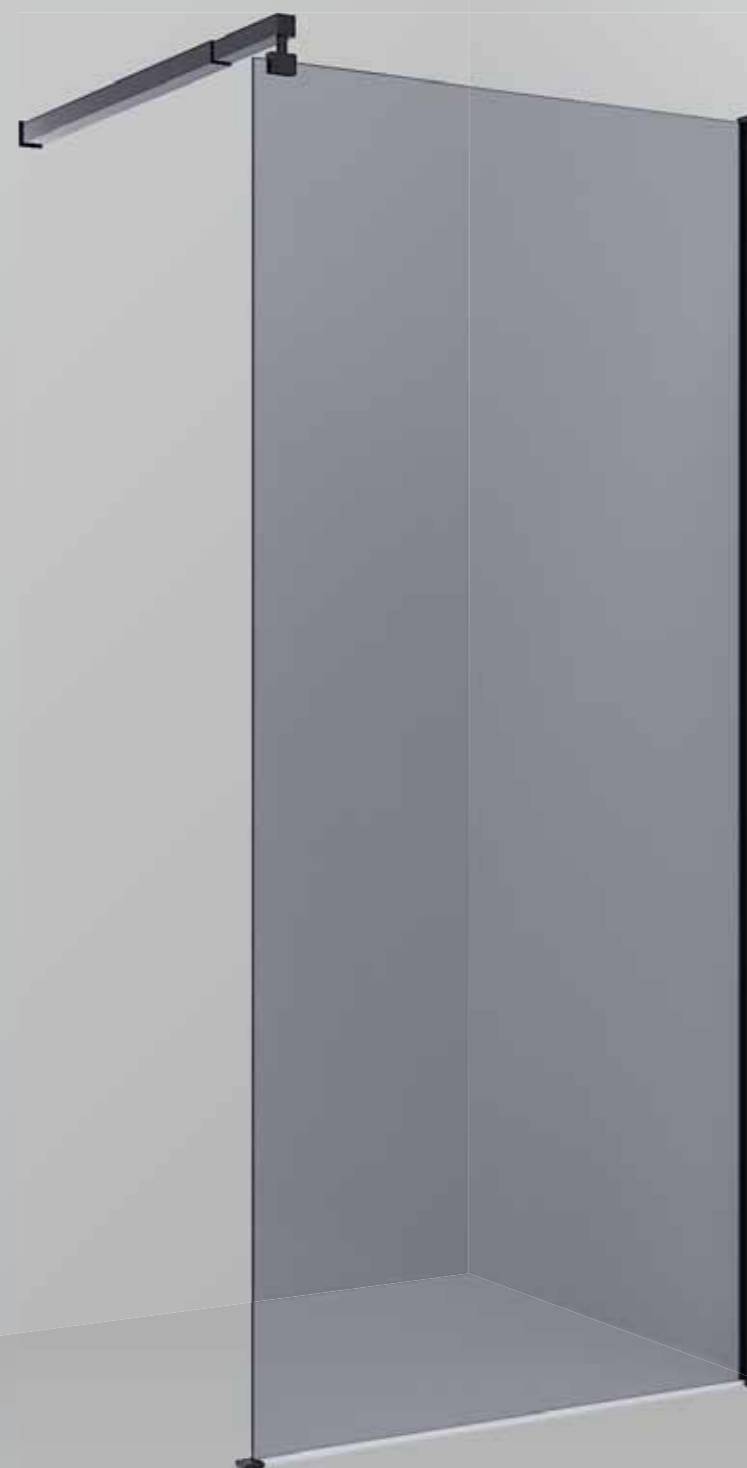
WALK-IN ALEX BAITLER® ЛАКОНИЧНАЯ КОНСТРУКЦИЯ С ВОЗМОЖНОСТЬЮ РЕГУЛИРОВАНИЯ ШИРИНЫ

Ограждения WALK-IN ALEX BAITLER® представляют собой простую конструкцию, выполненную из термически закалённого и безопасного стекла толщиной 8 мм.

Ограждения WALK-IN имеют высоту 2 метра для максимального комфорта. Телескопический держатель предоставляет возможность регулирования ширины входа от 800 до 1000 мм. Профиль выполнен из металла высокого качества.

В ассортименте представлены как перегородки с профилем из нержавеющей стали, так и с алюминиевым профилем. Профиль имеет возможность регулировки, что позволяет нивелировать неровности стен до 15 мм. Для герметизации стыка предусмотрен силиконовый молдинг на остеклении.

Ограждения WALK-IN ALEX BAITLER® станут прекрасным решением для зонирования пространства в ванной комнате любого размера и подарят приятные минуты, проведённые наедине с собой.



GLASS 8mm



ЗАКАЛЕННОЕ
БЕЗОПАСНОЕ СТЕКЛО
ТОЛЩИНОЙ 8 ММ

2000mm



ВЫСОТА 2000 ММ
ДЛЯ МАКСИМАЛЬНОГО
КОМФОРТА

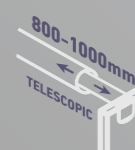
STEEL+



ПРОФИЛЬ ИЗ
НЕРЖАВЕЮЩЕЙ СТАЛИ
ВЫСОКОГО КАЧЕСТВА



СИЛИКОНОВЫЙ МОЛДИНГ
НА ОСТЕКЛЕНИИ ДЛЯ
ГЕРМЕТИЧНОСТИ СТЫКА



ТЕЛЕСКОПИЧЕСКИЙ
ДЕРЖАТЕЛЬ С РЕГУЛИРОВКОЙ
800-1000 ММ



AB2990S1

900 x 2000 мм

AB29100S1

1000 x 2000 мм

AB29110S1

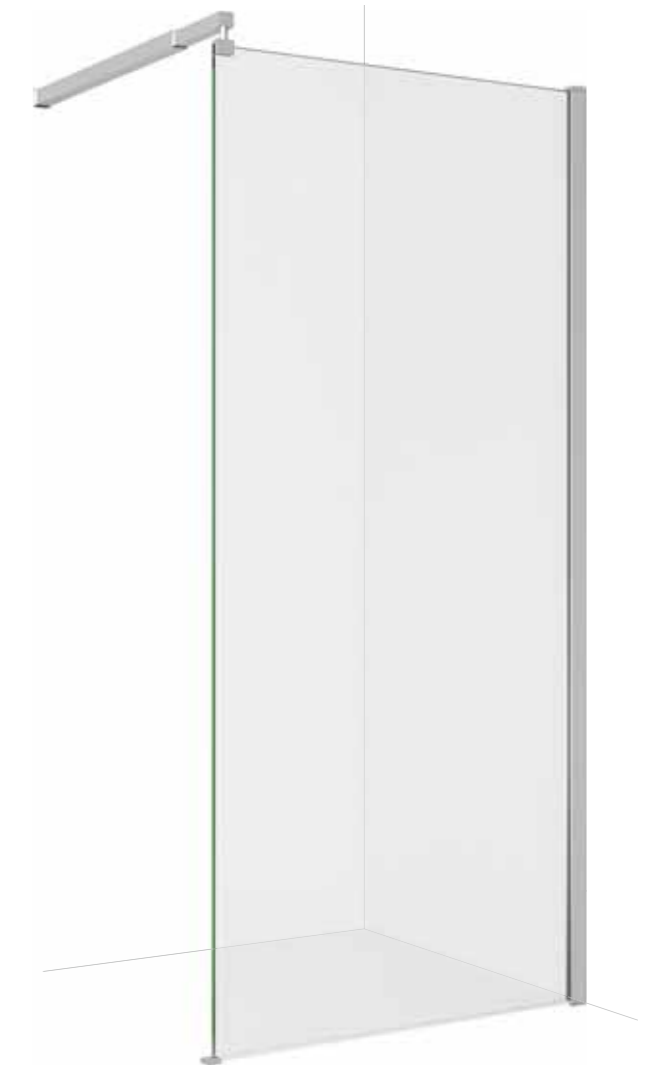
1100 x 2000 мм

AB29120S1

1200 x 2000 мм

СТЕКЛО: 8 ММ, ПРОЗРАЧНОЕ

ПРОФИЛЬ: НЕРЖАВЕЮЩАЯ СТАЛЬ, ЦВЕТ: ХРОМ



ВОЗМОЖНА УСТАНОВКА НА ПОДДОН

Поддон не входит в стандартную комплектацию и приобретается отдельно



Телескопический держатель
с регулировкой 800-1000 мм



AB2990B4

900 x 2000 мм

AB29100B4

1000 x 2000 мм

AB29110B4

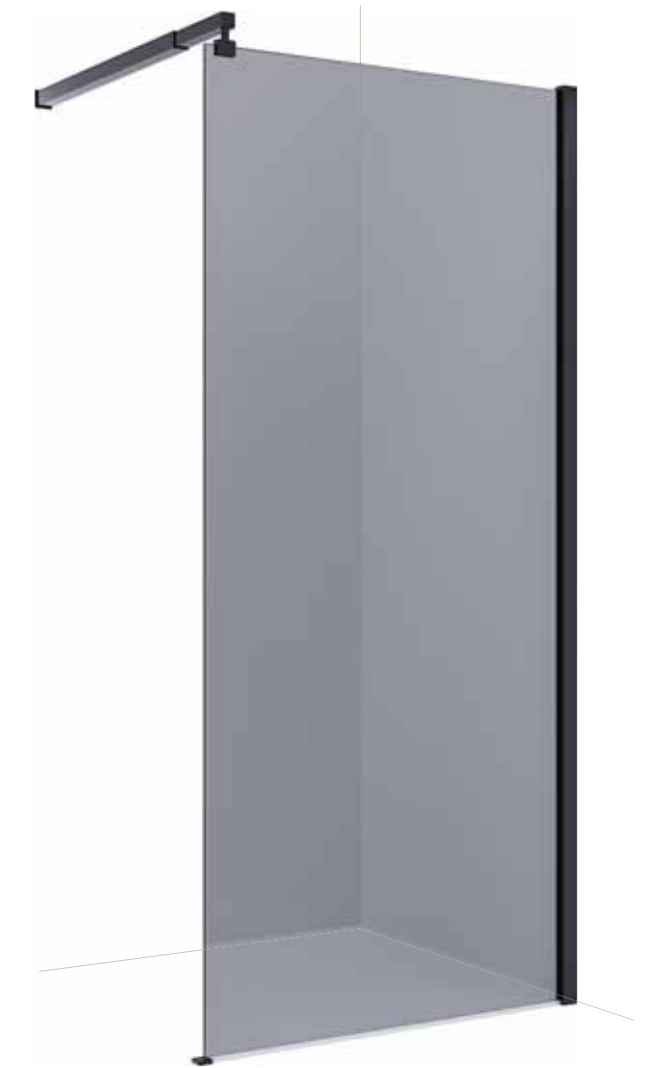
1100 x 2000 мм

AB29120B4

1200 x 2000 мм

СТЕКЛО: 8 ММ, ТОНИРОВАННОЕ

ПРОФИЛЬ: АЛЮМИНИЙ, ЦВЕТ: ЧЕРНЫЙ



ВОЗМОЖНА УСТАНОВКА НА ПОДДОН

Поддон не входит в стандартную комплектацию и приобретается отдельно



Телескопический держатель
с регулировкой 800-1000 мм



Телескопический держатель
с регулировкой 800-1000 мм

AB2990B11

900 x 2000 мм

AB29100B11

1000 x 2000 мм

AB29110B11

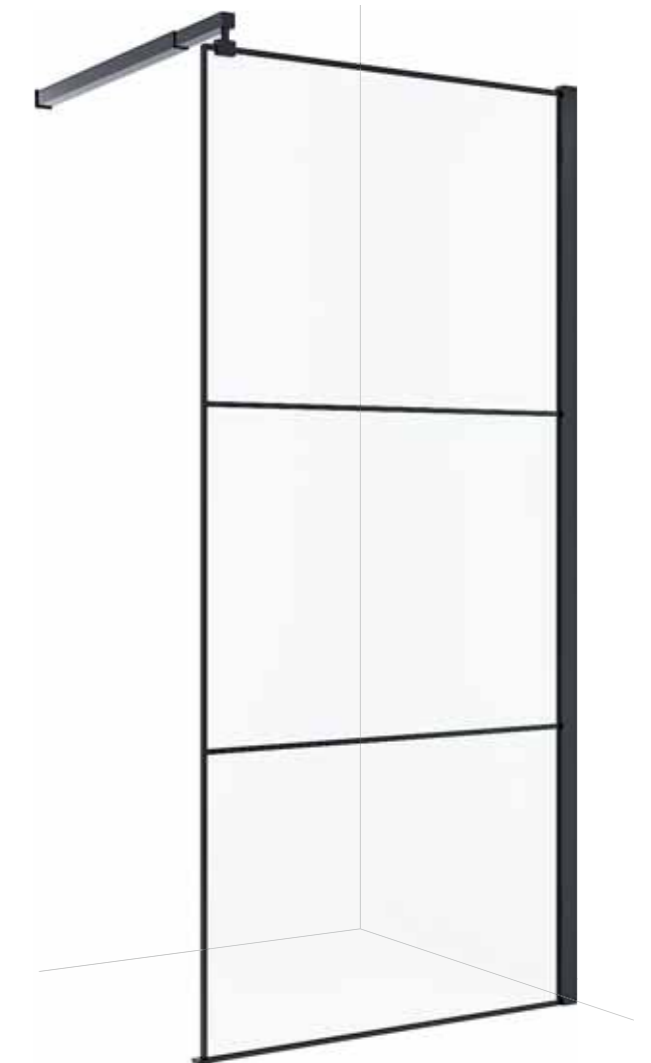
1100 x 2000 мм

AB29120B11

1200 x 2000 мм

СТЕКЛО: 8 ММ, ПРОЗРАЧНОЕ

ПРОФИЛЬ: АЛЮМИНИЙ, ЦВЕТ: ЧЕРНЫЙ



ВОЗМОЖНА УСТАНОВКА НА ПОДДОН

Поддон не входит в стандартную комплектацию и приобретается отдельно



AB2990B12

900 x 2000 мм

AB29100B12

1000 x 2000 мм

AB29110B12

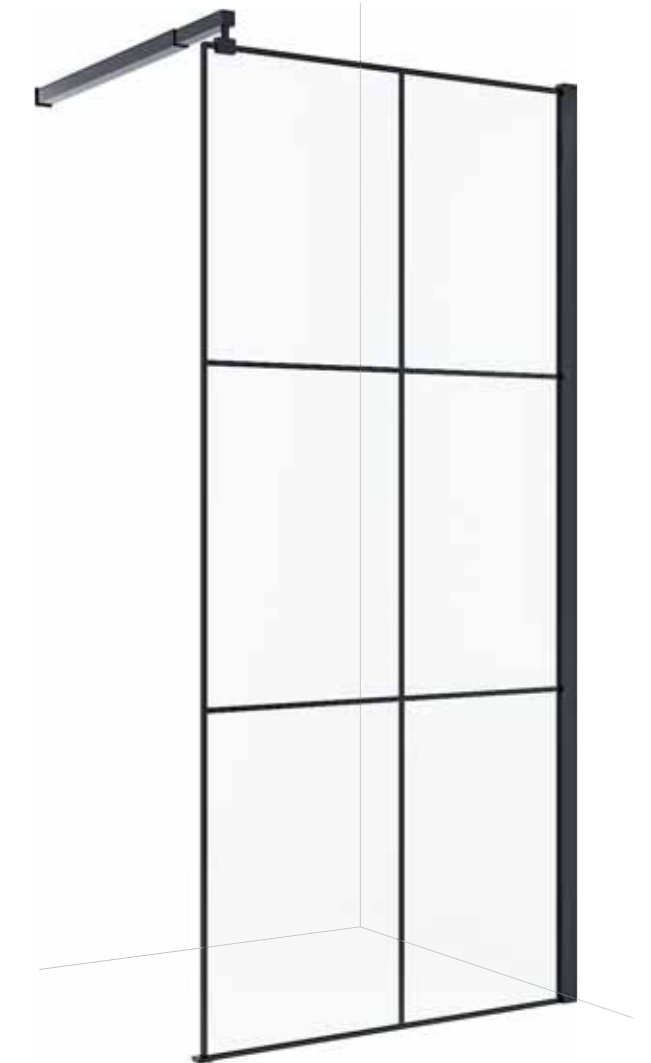
1100 x 2000 мм

AB29120B12

1200 x 2000 мм

СТЕКЛО: 8 ММ, ПРОЗРАЧНОЕ

ПРОФИЛЬ: АЛЮМИНИЙ, ЦВЕТ: ЧЕРНЫЙ



ВОЗМОЖНА УСТАНОВКА НА ПОДДОН

Поддон не входит в стандартную комплектацию и приобретается отдельно



Телескопический держатель
с регулировкой 800-1000 мм



AB2990B41

900 x 2000 мм

AB29100B41

1000 x 2000 мм

AB29110B41

1100 x 2000 мм

AB29120B41

1200 x 2000 мм

СТЕКЛО: 8 ММ, ТОНИРОВАННОЕ
С МАТОВЫМИ ПОЛОСАМИ

ПРОФИЛЬ: АЛЮМИНИЙ, ЦВЕТ: ЧЕРНЫЙ



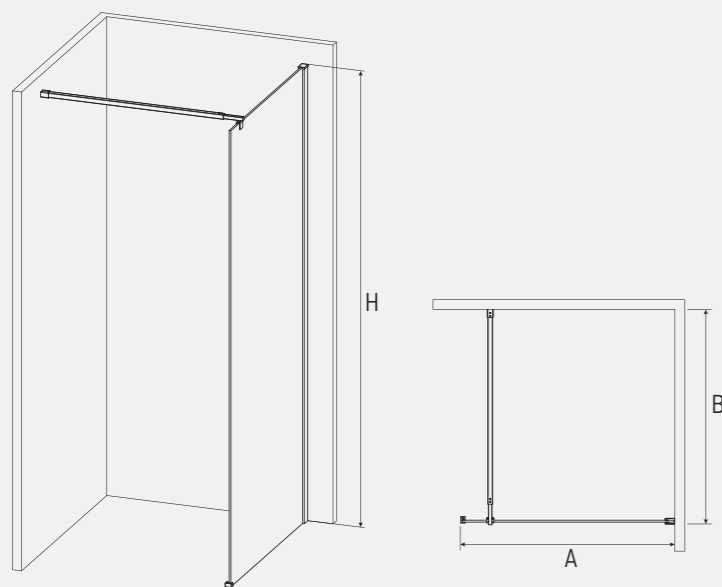
ПЕРЕГОРОДКА
WALK-IN



Телескопический держатель
с регулировкой 800-1000 мм

ВОЗМОЖНА УСТАНОВКА НА ПОДДОН

Поддон не входит в стандартную комплектацию и приобретается отдельно



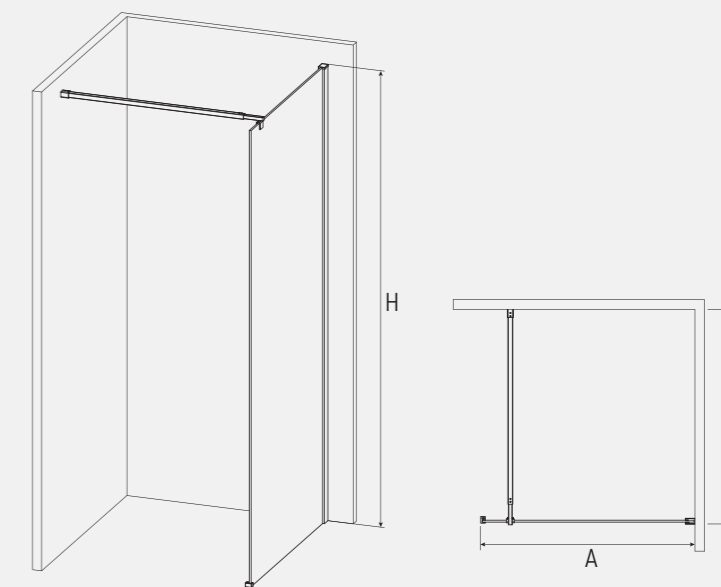
Артикул	A	B	H
AB2990S1	886-900	820-1020	2000
AB29100S1	986-1000	820-1020	2000
AB29110S1	1086-1100	820-1020	2000
AB29120S1	1186-1200	820-1020	2000

Артикул	A	B	H
AB2990B4	886-900	820-1020	2000
AB29100B4	986-1000	820-1020	2000
AB29110B4	1086-1100	820-1020	2000
AB29120B4	1186-1200	820-1020	2000

Артикул	A	B	H
AB2990B11	886-900	820-1020	2000
AB29100B11	986-1000	820-1020	2000
AB29110B11	1086-1100	820-1020	2000
AB29120B11	1186-1200	820-1020	2000

Артикул	A	B	H
AB2990B12	886-900	820-1020	2000
AB29100B12	986-1000	820-1020	2000
AB29110B12	1086-1100	820-1020	2000
AB29120B12	1186-1200	820-1020	2000

Артикул	A	B	H
AB2990B41	886-900	820-1020	2000
AB29100B41	986-1000	820-1020	2000
AB29110B41	1086-1100	820-1020	2000
AB29120B41	1186-1200	820-1020	2000



АКРИЛОВЫЕ ПОДДОНЫ ALEX BAITLER® МАКСИМАЛЬНЫЙ КОМФОРТ – ВАШ ЛУЧШИЙ ВЫБОР

Контакт босых ног с полом существенно влияет на общее впечатление от принятия душа. Мы заранее позаботились о том, чтобы каждое наше изделие было максимально комфортным и приятным в эксплуатации. Поддоны изготовлены из высококачественного акрила, они приятные на ощупь, быстро набирают температуру воды, противоскользящий рельеф дна обеспечивает безопасность водных процедур.

Акриловые поддоны ALEX BAITLER® помогут остановить свой выбор на важном, гарантируя ежедневные приятные ощущения и счастливые мгновения во время принятия водных процедур.

Пляж Белый Рай (White Haven), о. Уитсанди (Whitesanday)

Является одним из самых популярных пляжей Австралии. Превосходный пляж, покрытый белым кварцевым песком, считающимся самым чистым на планете, тянется на 7 км в длину. В северной части пляжа можно увидеть удивительную бухту, окрашенную в гармоничные цветные переливы, созданные перемещающимися потоками песка и воды. Именно здесь природа наполняет чувством умиротворения и приглашает отдохнуть от повседневной суеты.

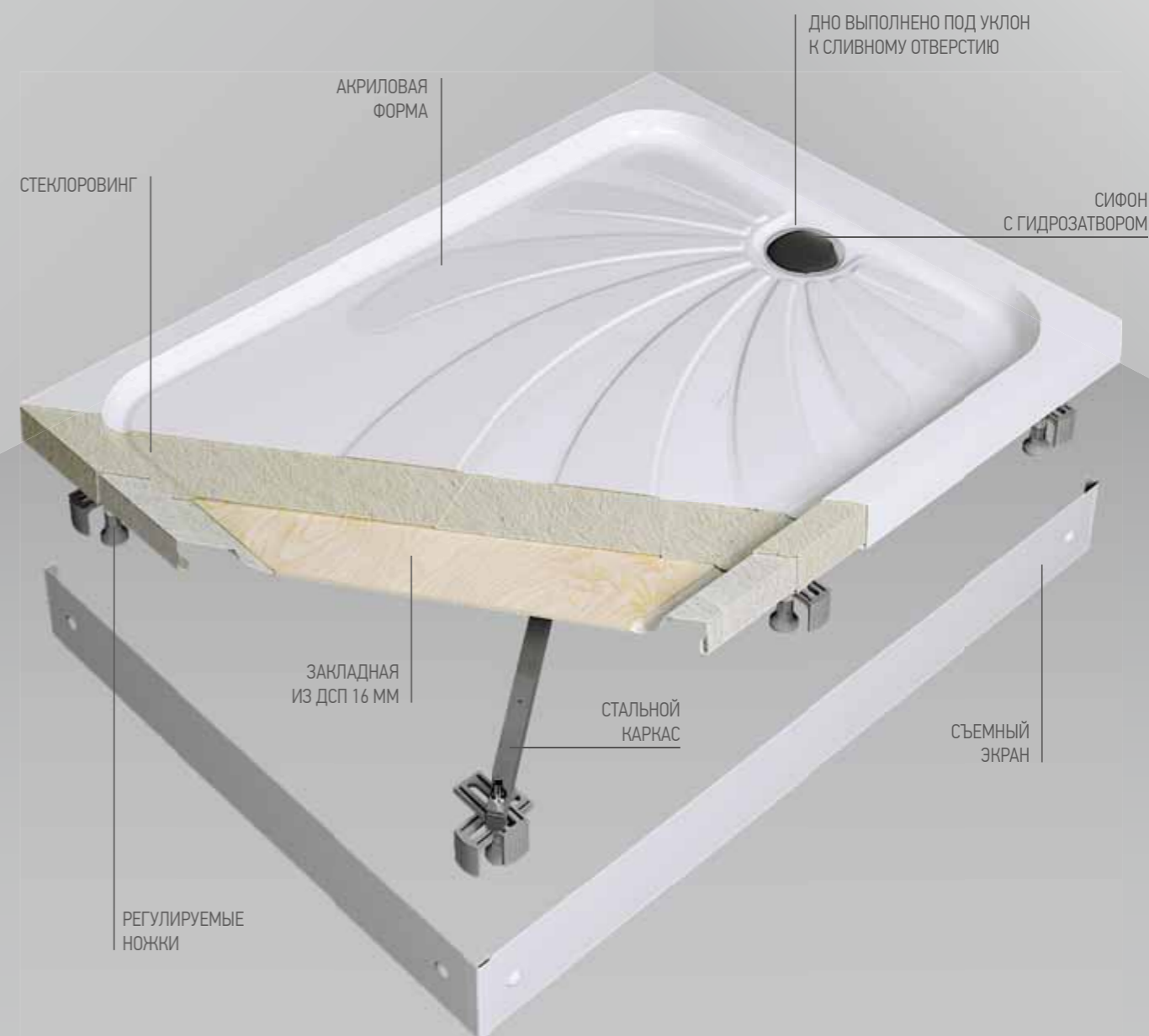
ДОПОЛНЯЙТЕ ДУШЕВЫЕ ОГРАЖДЕНИЯ КАЧЕСТВЕННЫМИ И КОМФОРТНЫМИ АКРИЛОВЫМИ ПОДДОНАМИ ALEX BAITLER®

При изготовлении душевых поддонов ALEX BAITLER® используется европейский акриловый лист, что обеспечивает изделиям глубокий белый цвет, высокий глянец поверхности и хорошую УФ-стойкость. Формовка поддонов ALEX BAITLER® осуществляется на новейшем немецком вакуум-формовочном оборудовании, благодаря чему акриловая форма имеет одинаковую толщину по всей поверхности изделия.

В конструктиве поддонов ALEX BAITLER® учтено все, что бы они были максимально комфортными в эксплуатации и удобны в обслуживании. По периметру формы есть бортики и сливные дренажи, а дно выполнено под уклон к сливному отверстию. Съёмный экран облегчает доступ к сифону и упрощает обслуживание. Регулируемые ножки нивелируют неровности пола. Сифон с гидрозатвором препятствует попаданию неприятных запахов, поставляется в комплекте.

Для укрепления изделий применяется современная технология – укрепление стеклоровингом. Армирующее покрытие наносится в несколько слоев, что обеспечивает равномерное распределение армировки по поверхности чаши. Дно поддонов ALEX BAITLER® дополнительно усиливается цельной закладной из ДСП 16 мм. Каркас выполнен из стали. Все это позволяет выдерживать нагрузку до 500 кг.

Душевые поддоны ALEX BAITLER® отлично дополняют душевые ограждения ALEX BAITLER®. Выберите из модельного ряда душевых поддонов именно тот, который подходит Вам.

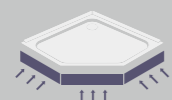


DURABLE COATING | NEW STRENGTHENING TECHNOLOGIES

GEBAU
ACRYLIC

STEEL

500kg





СЪЕМНЫЙ
ЭКРАН

AB9017V-1

900 x 900 x 170 мм

AB10017V-1

1000 x 1000 x 170 мм

ФОРМА: ПЯТИГОЛЬНАЯ



ПОДДОНЫ
АКРИЛОВЫЕ



СЪЕМНЫЙ
ЭКРАН

AB9017H-2

900 x 900 x 170 мм

AB10017H-2

1000 x 1000 x 170 мм

ФОРМА: КВАДРАТНАЯ



ПОДДОНЫ
АКРИЛОВЫЕ



СЪЕМНЫЙ
ЭКРАН

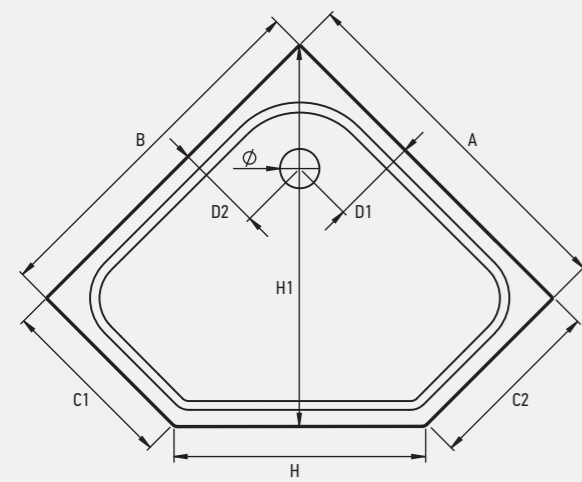
AB 12917H-1

1200 x 900 x 170 мм

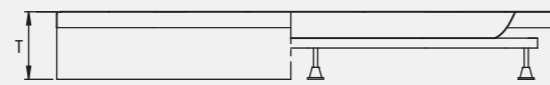
ФОРМА: ПРЯМОУГОЛЬНАЯ



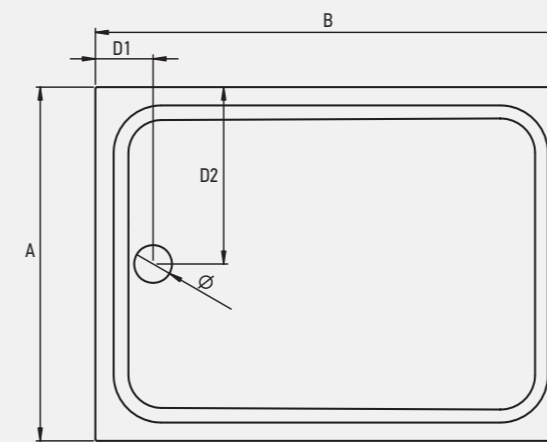
ПОДДОНЫ
АКРИЛОВЫЕ



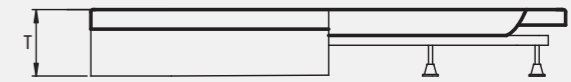
AB 90V | AB 100 V



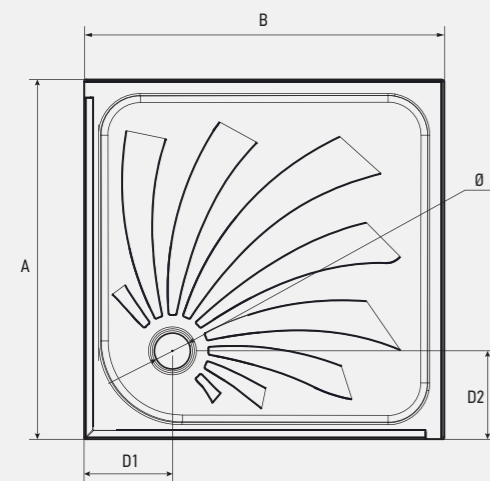
АРТИКУЛ	A	B	C1	C2	H	H1	D1	D2	Ø	T
AB9017V-1	900	900	450	450	631	957	220	220	90	170
AB10017V-1	1000	1000	555	555	631	1100	220	220	90	170



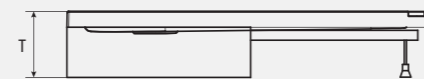
AB 120H



АРТИКУЛ	A	B	D1	D2	Ø	T
AB 12917H-1	900	1200	145	450	90	170



AB 90H | AB 100 H



АРТИКУЛ	A	B	D1	D2	Ø	T
AB9017H-2	900	900	222	222	90	165
AB10017H-2	1000	1000	247	247	90	165



ALEX BAITLER[®]
GERMANY

Alex Baitler GmbH
04, 4, 68161 Mannheim, Germany
info@alex baitler.com
www.alex baitler.com
Официальный партнер в России
ООО «Алекс Байтлер РУС»
т.: 8 800 302 0209