

# ASP3-KBT

Устройство автоматического смыва для унитаза с возможностью мануального смыва, металл, 6 В (подключение к аккумулятору)

## Область применения

Для автоматического смыва унитаза

Для установки на раму A114S

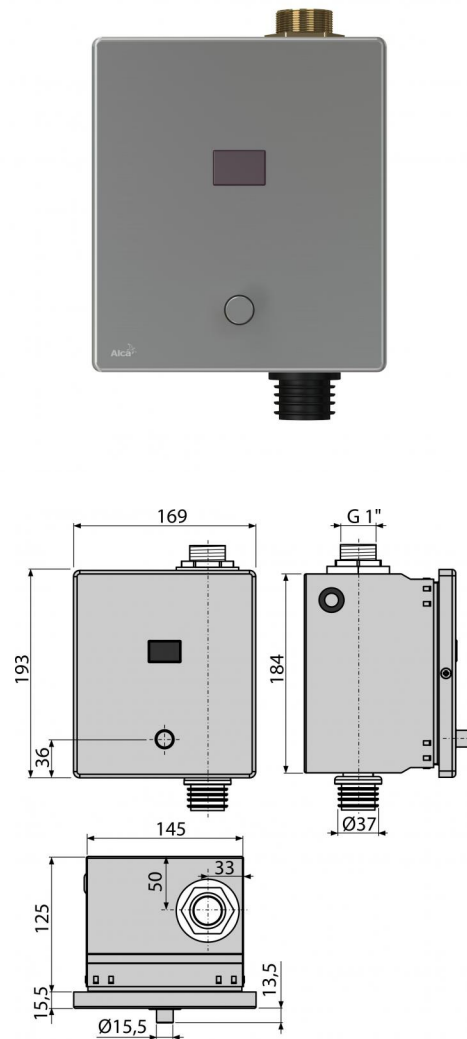
Для установки в гипсокартонные конструкции или замуровывания в стену

## Свойства

- Импульсное управление клапаном
- Материал: высококачественная нержавеющая сталь
- Питание от аккумулятора 6 В
- Настройка через мини-USB с помощью программы доступной к скачиванию на веб-сайте Alcaplast
- Настройка параметров: времени начала и окончания регистрации, длительности смыва, автоматического смыва, гигиенического смыва
- Съемная крышка – нержавеющая сталь
- Кнопка с возможностью мануального смыва в случае разрядки аккумулятора
- Экономия воды с помощью регулируемого времени промывки

## Содержание комплекта

- Батарейный блок для 4-х батареек типа AA 1,5 В
- Коробка сенсора из нержавеющей стали
- Монтажный комплект для крепления коробки к раме: шуруп 3,5×16 – 4 шт.
- Монтажный комплект для крепления защитной рамки: болт M4×10 – 2 шт.
- Инфракрасный датчик, регулируемый через USB-порт
- Окантовочная рамка из нержавеющей стали
- Кнопка с возможностью мануального смыва и скрытым креплением
- Шаблон облицовки
- Фитинговое соединение с электромагнитным клапаном
- Резьбовое соединение G1"
- Водонепроницаемый разъем для подключения питания



## Код заказа, Логистическая информация

Код	EAN	Вес (шт   упаковка   паллета)	Размеры (шт   упаковка)	Количество (упаковка   паллета)
ASP3-KBT	8595580554873	2,9543   35,5000   587,2000 кг	204×182×187   595×435×395 мм	12   192 шт

## Гарантии

2/2 лет

## Таможенный код

84818019

## Свойства

EN 55014, EN 55022, EN 61000

## Технические параметры

- Диапазон настройки времени открытия клапана 1-30 s
- Максимальное давление 0,8 МПа
- Питание датчика 5-12 V DC
- Потребление (на холостом ходу при самой низкой скорости сканирования) 0,3 mА
- Оптимальное рабочее давление 0,1-0,5 МПа
- Резьбовое соединение с подводом воды G1 "
- Длина волны инфракрасного датчика 950 nm
- Выход макс. 800 mА
- Дистанция чувствительности 0,15-1,5 m