

A508СКМ-100

Сифон для ванны CLICK/CLACK с напуском воды через перелив, хром

Область применения

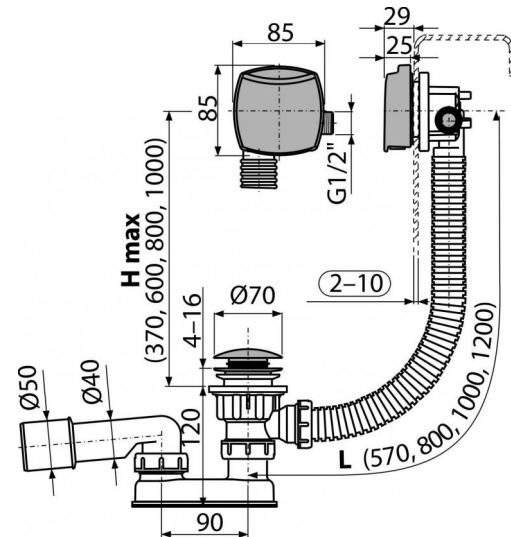
- Для наполнения ванны через перелив
- Для слива воды из ванны в канализационный сток
- Для ванн со стоковым отверстием Ø52 мм
- Для ванн стандартных размеров

Свойства

- Боковая подводка с латунной резьбой G1/2" для предварительно подготовленной воды
- Длина сифона для ванны 100 см
- Гибкий шланг системы перелива
- Простая установка тремя винтами из нержавеющей стали
- Минимальный отступ от стенки системы – в ванной видна лишь поворотная накладка
- Клапан управления из нержавеющей стали
- Аэратор марки Neoregl – удобный доступ и замена
- Легкая очистка сифона сверху – благодаря полностью съемной сливной решетке
- Закрытие сливного клапана системой CLICK/CLACK
- Слив-перелив система с функцией наполнения ванны
- Вода не течет по стенке ванны, что предотвращает налет
- Мокрый гидрозатвор с вращающимся коленом

Содержание комплекта

- Монтажный комплект
- Хромированная стальная пробка
- Хромированный латунный донный клапан
- Поворотная пластиковая накладка, хромированная
- Корпус сифона с системой перелива
- Профильное уплотнение
- Гидрозатвор сифона из полипропилена, сваренный ультразвуковым методом, устойчив к термическим и химическим воздействиям



Код заказа, Логистическая информация

Код	EAN	100 MM	Вес (шт упаковка паллета)	Размеры (шт упаковка)	Количество (упаковка паллета)
A508СКМ-100	8595580567064	100 MM	0,9940 11,9280 20,0000 кг	380×95×210 595×435×395 MM	12 192 шт

Гарантии Таможенный код Свойства

2/3 лет 39229000 EN 274

Технические параметры

- Сопротивление гидрозатвора против давления 588 Pa
- Сток воды 48,6 l/min
- Скорость перелива 42 l/min
- Термическая устойчивость 95 °C
- Гидрозатвор 50 mm