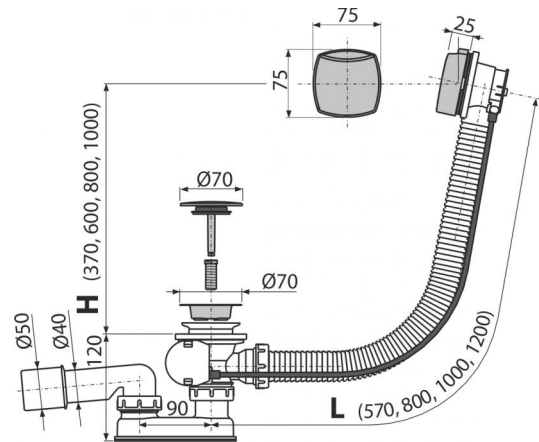


A553KM1

Сифон для ванны автомат, металл

**Область применения**

Для слива воды из ванны в канализационный сток
 Для ванн со стоковым отверстием Ø52 мм
 Для ванн стандартных размеров

Свойства

- Длина сифона для ванны 57 см
- Гибкий шланг системы перелива
- Закрытие сливного клапана с помощью троса Боудена
- Слив-перелив система для ванны
- Мокрый гидрозатвор с вращающимся коленом

Содержание комплекта

- Монтажный комплект
- Поворотная стальная накладка, хромированная
- Хромированная решетка слива из нержавеющей стали
- Пробка из хромированного пластика
- Корпус сифона с системой перелива
- Профильное уплотнение
- Гидрозатвор сифона из полипропилена, сваренный ультразвуковым методом, устойчив к термическим и химическим воздействиям

Код заказа, Логистическая информация

Код	EAN	Вес (шт упаковка паллета)	Размеры (шт упаковка)	Количество (упаковка паллета)
A553KM1	8595580557119	0,7743 15,4860 267,7760 кг	380×85×145 595×435×395 мм	20 320 шт

Гарантии

2/3 лет

Таможенный код

39229000

Свойства

EN 274

Технические параметры

- Сопротивление гидрозатвора против давления 588 Па
- Сток воды 51,6 l/min
- Скорость перелива 42 l/min
- Термическая устойчивость 95 °C
- Гидрозатвор 50 мм