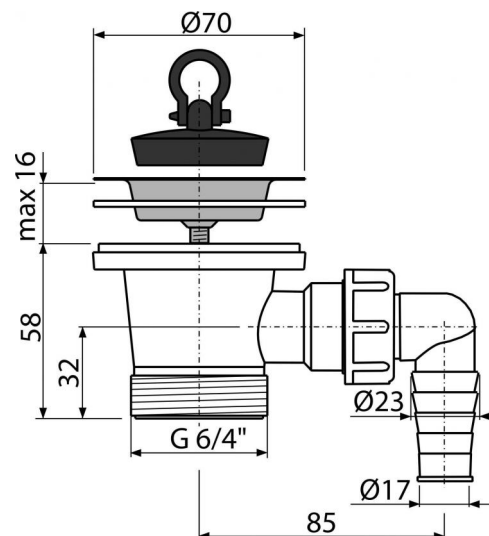


A33P

Донный клапан сифона для мойки 6/4" с решеткой из нержавеющей стали DN70 и штуцером (

**Область применения**

Подходит для сифонов для моек

Свойства

- Материал: полипропилен
- Со штуцером для подключения стиральной или посудомоечной машины
- Резьбовое соединение 6/4" для подключения к сифону для мойки

Содержание комплекта

- Сливная решетка из нержавеющей стали
- Корпус слива со штуцером
- Пробка из ПВХ

Код заказа, Логистическая информация

Код	EAN	Вес (шт упаковка паллета)	Размеры (шт упаковка)	Количество (упаковка паллета)
A33P	8594045935264	0,1252 9,4250 283,9000 кг	135×80×90 590×240×390 мм	75 2100 шт

Гарантии 2/3 лет **Таможенный код** 39229000 **Свойства** EN 274

Технические параметры

- Диаметр шлангового штуцера 17-23 мм
- Резьба для подключения к сифону 6/4"