



# Серия фильтров для очистки питьевой воды LEMARK

Вкусная, безопасная вода  
прямо из-под крана

# BASIC

УДАЛЯЕТ ХЛОР  
И ТЯЖЁЛЫЕ МЕТАЛЛЫ

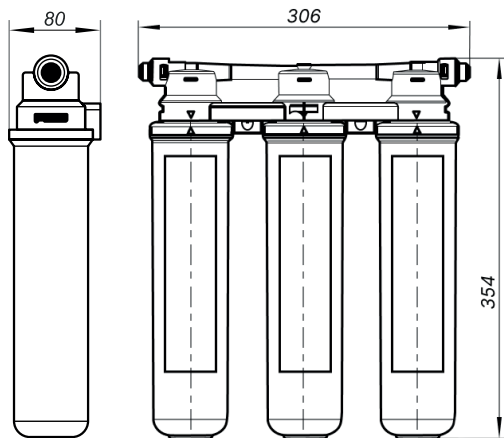
- ▶ механические примеси
- ▶ хлор и тяжёлые металлы
- ▶ запахи и привкусы

Артикул: **9920085**

РРЦ: **4 500 руб.**

Водоочиститель BASIC – это трёхступенчатая система для доочистки городской воды от **продуктов хлорирования, тяжёлых металлов и механических частиц.**

**LE MARK**  
kitchen equipment



## Основные особенности:

- Тип очищаемой воды: питьевая водопроводная
- Ресурс: 8 000 л
- Скорость фильтрации: 2 л/мин
- Технология фильтрации: механическая, сорбционная (проточная) система
- Способ замены картриджей: одной рукой за 30 секунд
- Размеры в сборе (ШхГхВ): 306х80х354 мм

**ВАЖНО!** Периодичность замены картриджей не реже 1 раза в год.

## Комплектация:

- Соединительная пластиковая трубка (1 м х 2 шт.)
- Фитинг угловой QF ¼ – трубка ¼
- Шаровой вентиль с адаптером ½-¼
- Наклейка-шаблон для удобства подвеса фильтра
- Саморезы для крепления водоочистителя к стене

**ВНИМАНИЕ!** Кран для питьевой воды в комплектацию не входит!

## В ВОДООЧИСТИТЕЛЕ BASIC ВОДА ПРОХОДИТ ТРИ ЭТАПА ОЧИСТКИ:

### 1 ЭТАП ОЧИСТКИ

Картридж «Механические примеси» из полипропиленовых волокон удаляет из воды механические примеси до 5 мкм (песок, ил, окалина, ржавчина и т.д.).

### 2 ЭТАП ОЧИСТКИ

Картридж «Хлор и тяжёлые металлы»: гранулированный активированный уголь, обработанный серебром, устраняет хлор, запахи, а также тяжёлые металлы (свинец, медь, кадмий и др.).

### 3 ЭТАП ОЧИСТКИ

Картридж «Запахи и привкусы»: кокосовый активированный уголь кондиционирует воду и завершает очистку, избавляя её от неприятных привкусов и остаточного хлора.

## ПРЕИМУЩЕСТВА:



Гарантия 1 год



Вкусная безопасная вода прямо из-под крана.



Высокая скорость фильтрации. Стакан воды наполняется за 6 секунд.



Уникальная самозапирающаяся система предотвращает срыв картриджа под давлением.



Все необходимое для подключения к крану или смесителю в комплекте.



Технология ONE TOUCH – замена картриджей без специальных знаний, инструментов и ключей.



ЦЕЛЬНОЛИТОЙ БЛОК увеличивает надёжность изделия.



Технология PUSH-IN гарантирует 100% защиту от протечек.

# ОРТИМА

УДАЛЯЕТ СОЛИ  
ЖЁСТКОСТИ И ХЛОР

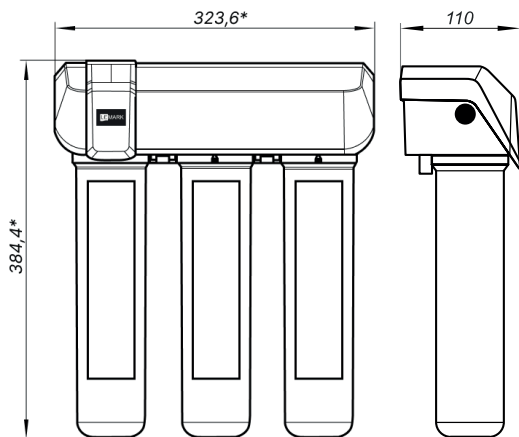
- ▶ механические примеси
- ▶ соли жёсткости (накипь)
- ▶ хлор, тяжёлые металлы, запахи и привкусы

АРТИКУЛ: **9920086**

РРЦ: **6 200 руб.**

Водоочиститель ОРТИМА – это комплексная трёхступенчатая система для специализированной **очистки воды с повышенным содержанием солей жёсткости**. Позволяет забыть о накипи и получить вкусную безопасную воду.

**LE MARK**  
kitchen equipment



## Основные особенности:

- Тип очищаемой воды: питьевая водопроводная
- Ресурс: 10 000 л
- Скорость фильтрации: 2 л/мин
- Технология фильтрации: механическая, ионообменная, сорбционная проточная система
- Способ замены картриджей: одной рукой за 30 секунд
- Размеры в сборе (ШхГхВ): 324x110x385 мм

**ВАЖНО!** Периодичность замены картриджей не реже 1 раза в год.

## Комплектация:

- Соединительная пластиковая трубка (1 м x 2 шт.)
- Фитинг угловой QF ¼ – трубка ¼
- Шаровой вентиль с адаптером ½-¼
- Наклейка-шаблон для удобства подвеса фильтра
- Саморезы для крепления водоочистителя к стене

**ВНИМАНИЕ!** Кран для питьевой воды в комплектацию не входит!

## В ВОДООЧИСТИТЕЛЕ ОРТИМА ВОДА ПРОХОДИТ ТРИ ЭТАПА ОЧИСТКИ:

### 1 ЭТАП ОЧИСТКИ

Картридж «Механические примеси» из полипропиленовых волокон удаляет из воды механические примеси до 5 мкм (песок, ил, окалина, ржавчина и т.д.).

### 2 ЭТАП ОЧИСТКИ

Картридж «Соли жёсткости»: основной этап очистки с участием ионообменных смол, которые очищают воду от солей жёсткости, образующих накипь.

### 3 ЭТАП ОЧИСТКИ

Картридж «Запахи и привкусы»: кокосовый активированный уголь кондиционирует воду и завершает очистку, избавляя её от неприятных привкусов и остаточного хлора.

## ПРЕИМУЩЕСТВА:



Гарантия 1 год



Вкусная безопасная вода прямо из-под крана.



Высокая скорость фильтрации. Стакан воды наполняется за 6 секунд.



Уникальная самозапирающаяся система предотвращает срыв картриджа под давлением.



Все необходимое для подключения к крану или смесителю в комплекте.



Технология ONE TOUCH – замена картриджей без специальных знаний, инструментов и ключей.



ЦЕЛЬНОЛИТОЙ БЛОК увеличивает надёжность изделия.



Технология PUSH-IN гарантирует 100% защиту от протечек.

# BIO

УДАЛЯЕТ БАКТЕРИИ, ВИРУСЫ  
И СОЛИ ЖЁСТКОСТИ

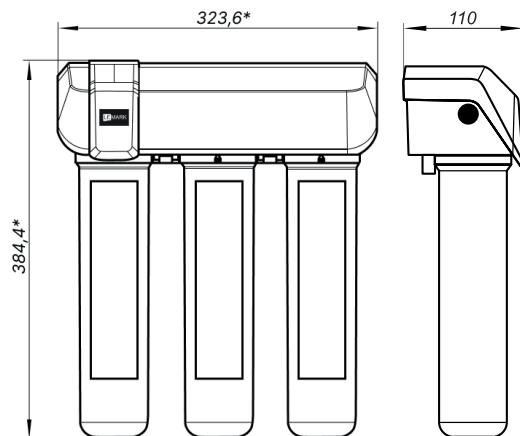
- ▶ механические примеси
- ▶ соли жёсткости (накипь)
- ▶ бактерии, хлор, запахи и привкусы

АРТИКУЛ: **9920087**

PPЦ: **7 500 руб.**

Водоочиститель BIO – это комплексная трёхступенчатая система, эффективно очищает воду от солей жёсткости, органических, неорганических примесей и обеспечивает 100% защиту от бактерий при сохранении минерального состава воды.

**LE MARK**  
kitchen equipment



## Основные особенности:

- Тип очищаемой воды: питьевая водопроводная
- Ресурс: 10 000 л
- Скорость фильтрации: 2 л/мин
- Технология фильтрации: механическая, ионообменная, мембранная проточная система
- Способ замены картриджей: одной рукой за 30 секунд
- Размеры в сборе (ШхГхВ): 324x110x385 мм

**ВАЖНО!** Периодичность замены картриджей не реже 1 раза в год.

## Комплектация:

- Соединительная пластиковая трубка (1 м x 2 шт.)
- Фитинг угловой QF ¼ – трубка ¼
- Шаровой вентиль с адаптером ½-¼
- Наклейка-шаблон для удобства подвеса фильтра
- Саморезы для крепления водоочистителя к стене

**ВНИМАНИЕ!** Кран для питьевой воды в комплектацию не входит!

## В ВОДООЧИСТИТЕЛЕ BIO ВОДА ПРОХОДИТ ТРИ ЭТАПА ОЧИСТКИ:

### 1 ЭТАП ОЧИСТКИ

Картридж «Механические примеси» из полипропиленовых волокон удаляет из воды механические примеси до 5 мкм (песок, ил, окалина, ржавчина и т.д.).

### 2 ЭТАП ОЧИСТКИ

Картридж «Соли жёсткости»: основной этап очистки с участием ионообменных смол, которые очищают воду от солей жёсткости, образующих накипь.

### 3 ЭТАП ОЧИСТКИ

Картридж «Бактерии и вирусы»: мембрана толщиной 0,03 мкм задерживает примеси и бактерии, но в отличие от обратноосмотической мембраны не обессоливает воду.

## ПРЕИМУЩЕСТВА:



Гарантия 1 год



Вкусная безопасная вода прямо из-под крана.



Высокая скорость фильтрации. Стакан воды наполняется за 6 секунд.



Уникальная самозапирающаяся система предотвращает срыв картриджа под давлением.



Все необходимое для подключения к крану или смесителю в комплекте.



Технология ONE TOUCH – замена картриджей без специальных знаний, инструментов и ключей.



ЦЕЛЬНОЛИТОЙ БЛОК увеличивает надёжность изделия.



Технология PUSH-IN гарантирует 100% защиту от протечек.

# МОТИВАЦИОННАЯ ПРОГРАММА ДЛЯ ПРОДАВЦОВ



**ОПТИМА**

БОНУС – 150 руб.



**БИО**

БОНУС – 150 руб.

## Желаем Вам успешных продаж!