



Вдохновлено Италией, сделано в России!

НОВИНКИ 2024





О КОМПАНИИ

Торговая марка Paola является зарегистрированным товарным знаком, правообладателем является компания ULGRAN.

Компания ULGRAN (г. Ульяновск) на рынке с 2010 года и в настоящее время является одним из **ведущих российских производителей** композитных изделий по литьевой технологии.

Ассортимент выпускаемой продукции:

- **Раковины для ванной ТМ Paola**
- Кухонные мойки и аксессуары ТМ ULGRAN (линейки Classic, Quartz, Steel)
- Кухонные смесители и аксессуары ULGRAN

КРУПНАЯ ДИЛЕРСКАЯ СЕТЬ В РОССИИ И ЗА РУБЕЖОМ

Оптовые дилеры в 67 регионах РФ

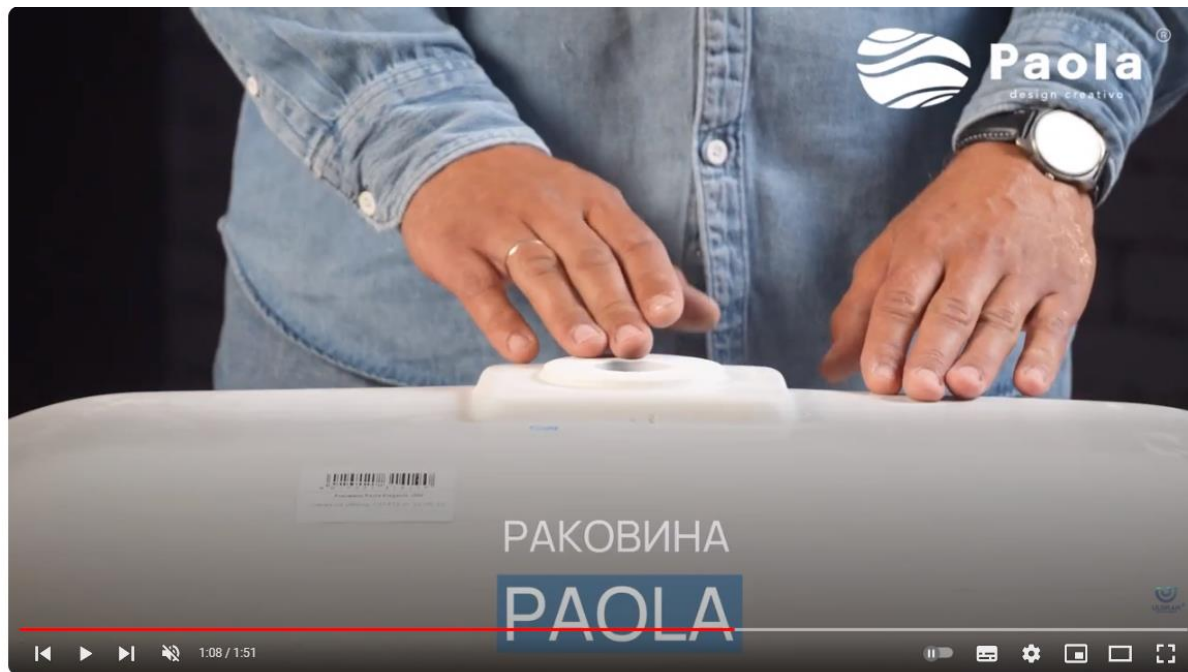
Филиал и склад в Новосибирске и Москве

Экспорт в 12 зарубежных стран, в том числе в страны Таможенного Союза ЕАЭС, а также в страны ЕС.





РОЛИК О ПРЕИМУЩЕСТВАХ РАКОВИН



Преимущества раковин Paola из литьевого мрамора.

ULGRAN BRAND
457 подписчиков

Посмотреть аналитику

Изменить видео

👍 23



🔗 Поделиться

📢 Продвижение

📌 Сохранить



2,4 тыс. просмотров 1 год назад

Раковины TM Paola изготавливаются ведущим российским производителем ULGRAN по инъекционной технологии, что дает высокое качество продукции. Раковины Paola из литьевого мрамора экологичны, устойчивы к появлению сколов и трещин, просты в уходе, устойчивы к кипятку, практически бесшумны и долговечны. Создание моделей раковин в дизайн-бюро с нуля позволяет получать авторские модели с идеальной геометрией и эргономикой. ...ещё

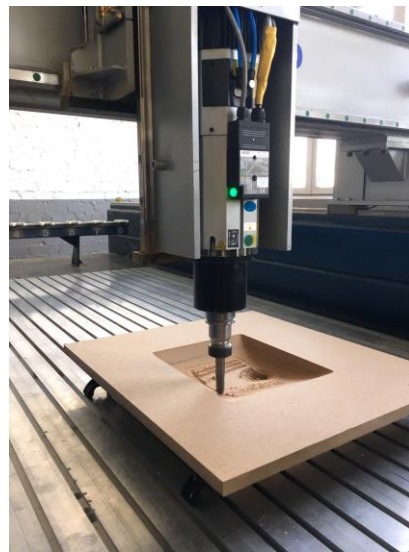


https://www.youtube.com/watch?v=HwWt7BMd_Zo&list=PLw86LgQ3GHOKff3tq3Eix6-sAMD3VZaYa

Мы осуществляем полный цикл разработки раковин от идеи до внедрения в серию в самые короткие сроки :

ОСНОВНЫЕ ЭТАПЫ РАЗРАБОТКИ:

- прорисовка идеи раковины и формулировка желаемых габаритных размеров в виде технического задания
- разработка 3д модели раковины в системе автоматизированного проектирования
- изготовление технологической оснастки с использованием ЧПУ (цех механообработки);
- создание первой матрицы для пилотного изделия (матричный цех)
- пробная заливка пилотного изделия, тестирование
- серийный выпуск модели



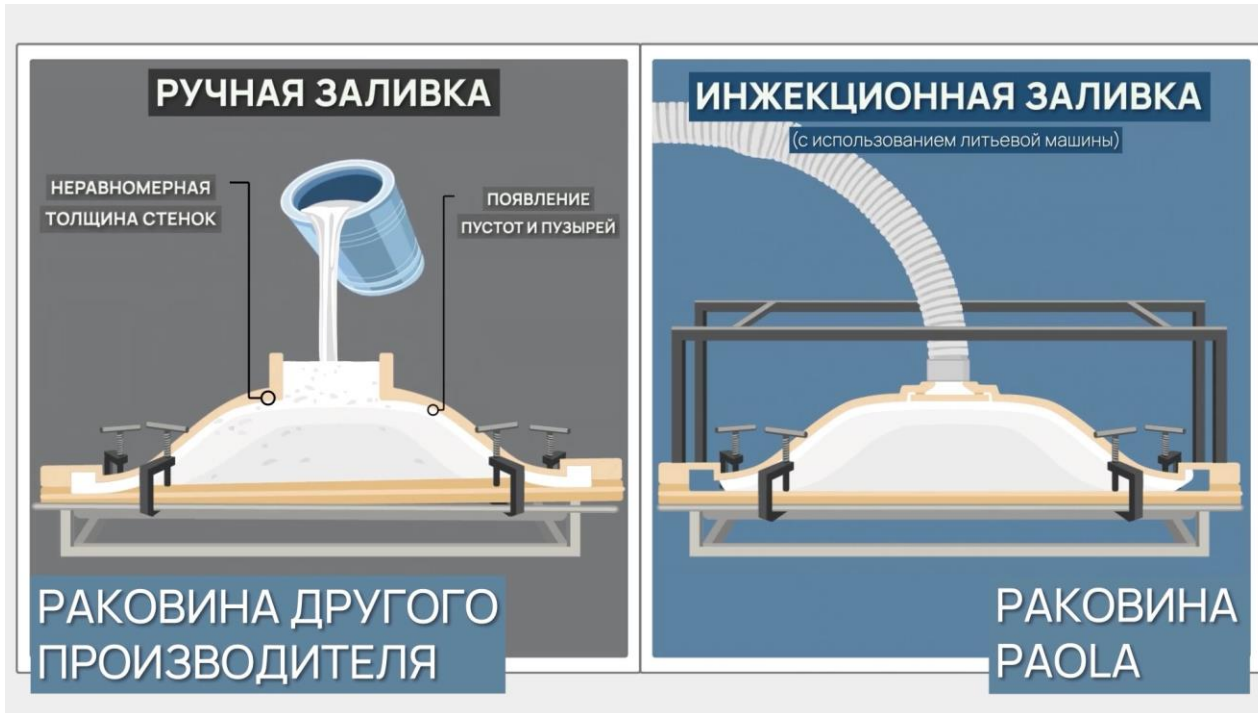


Высокопроизводительное автоматизированное конвейерное производство непрерывного литья

- производство раковин Paola на собственных площадях
- общие производственные мощности более 5 тыс. шт./мес
- современные литьевые машины и станки ЧПУ
- собственное дизайн-бюро и авторские модели
- инжекционная технология заливки раковин Paola
- система менеджмента качества на всех этапах производства
- постоянное внедрение инновационных разработок совместно с ведущими мировыми производителями сырья



ИНЖЕКЦИОННАЯ ТЕХНОЛОГИЯ



Инжекционная технология (заливка под давлением) при производстве раковин Paola с использованием автоматизированных литьевых машин имеет ряд неоспоримых преимуществ перед ручной заливкой:

- ✓ Стабильное качество всех серийных изделий
- ✓ Правильная «деаэрация» (удаление пузырьков воздуха)
- ✓ Более плотное заполнение всех рельефов раковины
- ✓ Равномерная толщина всех стенок без смещения и рельефов раковины
- ✓ Повышенная прочность раковины
- ✓ Идеальная геометрия раковины
- ✓ Эстетичный внешний вид обратной стороны раковины



Нам не нужно маскировать **идеально ровную, без пузырьков обратную поверхность раковин Paola**, что является одним из признаков высококачественного изделия.

ПРЕМИАЛЬНОЕ КАЧЕСТВО РАКОВИН Paola



- ✓ Собственное дизайн бюро – разработка **трендовых эксклюзивных моделей с отличной эргономикой**
- ✓ Полный цикл производства с использованием современных станков ЧПУ – **идеальная геометрия изделия** (система слива воды и наклоны бортов)
- ✓ Высокое качество сырья и отлаженный техпроцесс с использованием литьевых машин – **долговечность, легкость в уходе**
- ✓ Инжекционная технология заливки – стабильное **высокое качество и повышенная прочность материала**
- ✓ Механическая обработка готового изделия на станках ЧПУ – **идеальный монтажный борт** для установки на тумбу или столешницу

ВАРИАНТЫ ИСПОЛНЕНИЯ ПОВЕРХНОСТИ



Исполнение поверхности Soft Touch[®]
матовая бархатистая поверхность раковин Paola

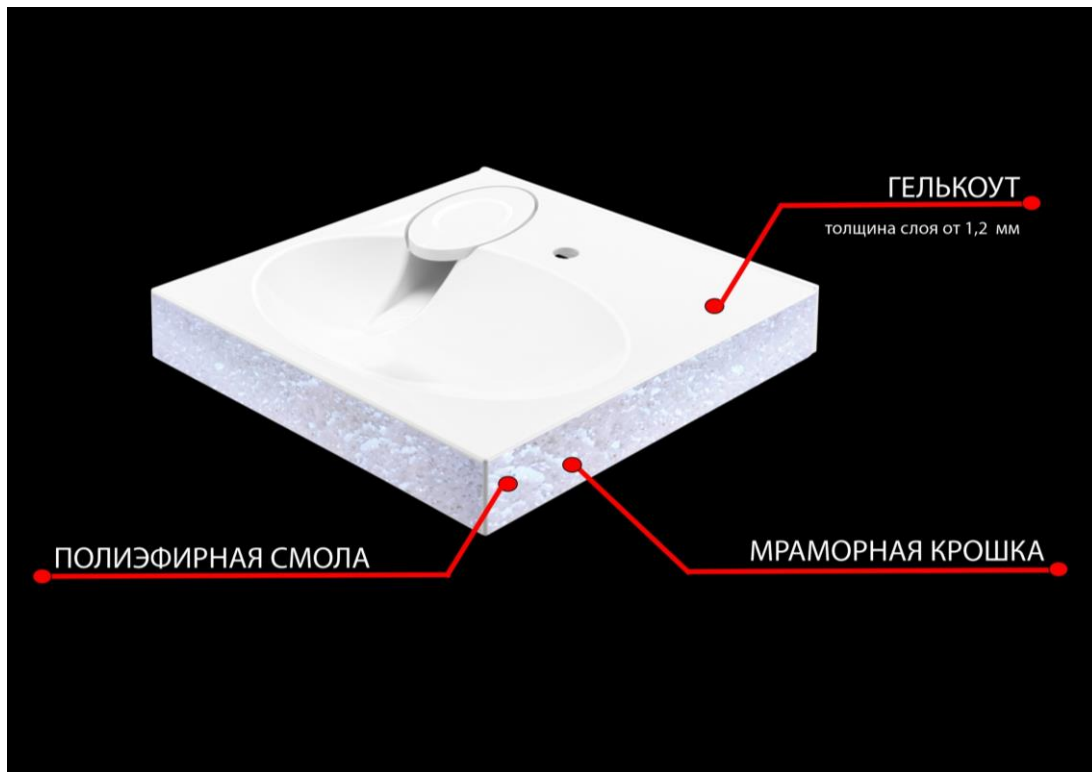


Исполнение поверхности Glossy Shine[®]
сияющий белый глянец раковин Paola

ЛИТЬЕВОЙ МРАМОР PAOLA

Литьевой мрамор PAOLA - сантехнический композитный материал на основе натурального молотого мрамора и полиэфирной смолы. Поверхность имеет специальное декоративное покрытие – гелькоут, который обладает высоким глянцевым блеском, не имеет микропор и обладает стойкостью к загрязнению.

Литьевой мрамор как модный, современный и экологически чистый материал с высокими потребительскими свойствами, широко востребованный дизайнерами при создании интерьеров ванных комнат.



Преимущества гелькоута:

- Поверхность не темнеет и не желтеет со временем
- Повышенная химстойкость.
- Способность не впитывать бытовые загрязнения
- Высокая прочность от бытовых ударов
- Антибактериальная защита поверхности раковины.
- Устойчивость к ультрафиолету



18 %

ПОЛИЭФИРНАЯ СМОЛА



2 %

ГЕЛКОУТ



80 % МРАМОРНАЯ КРОШКА
2-х ФРАКЦИЙ

МРАМОРНАЯ
КРОШКА
0.2 -0.5 мм



МИКРОКАЛЬЦИТ



ПРЕИМУЩЕСТВА ДЛЯ ПОТРЕБИТЕЛЯ

ЭКОЛОГИЧНОСТЬ

ECO-friendly – абсолютно безопасны для здоровья человека

ЭРГОНОМИЧНАЯ ФОРМА

Защита от разбрызгивания, легкий и естественный сток воды

ШУМОПОГЛОЩЕНИЕ

Шум воды практически отсутствует

ЛЕГКОСТЬ В УХОДЕ

Гелькоут защищает поверхность от загрязнений, которые не проникают внутрь. Можно использовать обычные бытовые чистящие средства (неабразивные)



ДОЛГОВЕЧНОСТЬ

Срок эксплуатации от 10 лет и выше

ИДЕАЛЬНАЯ ГЕОМЕТРИЯ

Создание раковин в собственном дизайн-бюро, а также механическая обработка бортов готового изделия на ЧПУ обеспечивает идеальное прилегание к тумбе и правильный водосток

ВЫСОКАЯ ПРОЧНОСТЬ

Стойкость к бытовым механическим воздействиям (царапинам и сколам при ударе)

РЕМОНТОПРИГОДНОСТЬ

В случае механического повреждения поверхности раковины ее возможно отреставрировать (нужен специалист)

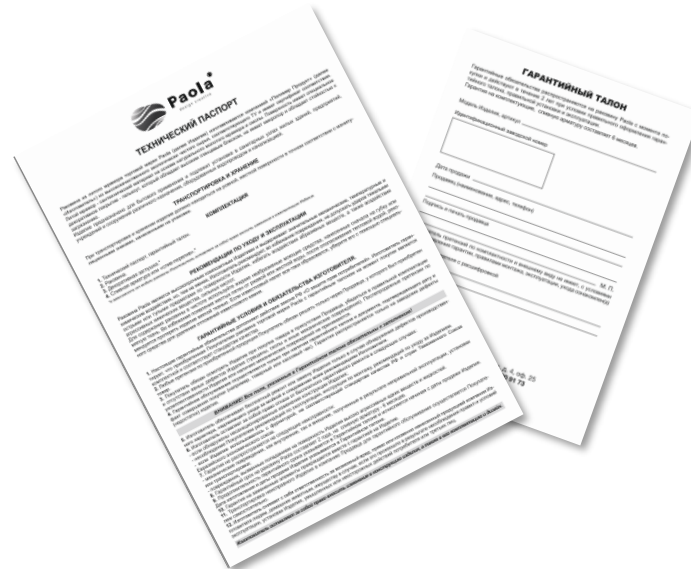
Срок службы раковины от 10 лет

РАСШИРЕННАЯ ЗАВОДСКАЯ ГАРАНТИЯ 5 ЛЕТ

Коробка из 5-слойного картона



Технический паспорт и
гарантийный талон



*Варианты комплектации слива-перелива
зависит от модели раковины



РАКОВИНЫ – СТОЛЕШНИЦЫ УНИВЕРСАЛЬНЫЕ



Magenta 1200 R
Magenta 1100 R
Magenta 1200 L
Magenta 1100 L



Bella 1200 R
Bella 1200 L

РАКОВИНЫ НАД СТИРАЛЬНОЙ МАШИНОЙ



Liguria 500
Liguria 600



Sergio 600



Siena 500
Siena 600



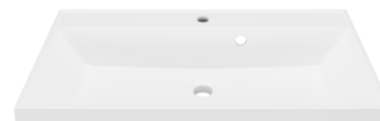
Juno 500
Juno 600

НОВИНКА

ВРЕЗНЫЕ РАКОВИНЫ



Elegante 650
Elegante 750
Elegante 800
Elegante 900
Elegante 1000



Alba 600
Alba 700
Alba 800
Alba 900
Alba 1000



Roma 500
Roma 580
Roma 700
Roma 750



Mario 600
Mario 700
Mario 800
Mario 900
Mario 1000



Parma 650
Parma 750
Parma 850



Nero 600 ST-W
Nero 800 ST-W
Nero 1000 ST-W

НОВИНКА



Lazio 800
Lazio 1000

НОВИНКА



Daria 800



Avrora 1000



Victoria 1000

ВАРИАНТЫ МОНТАЖА РАКОВИН Paola

1 вариант

**Раковина на тумбу
(со свесом или вровень)**



Mario 600, 700, 800, 900, 1000
Parma 650, 750, 850
Elegante 650, 750, 800, 900, 1000
Roma 500, 580, 700, 750
Alba 600, 700, 800, 900, 1000
Daria 800
Avrora 1000
Victoria 1000

НОВИНКА Nero 600, 800, 1000 Soft Touch

НОВИНКА Lazio 800, 1000

2 вариант

**Врезная раковина
на столешницу**



Elegante 650, 750, 800, 900, 1000
Roma 500, 580, 700, 750
Alba 600, 700, 800, 900, 1000
Daria 800

НОВИНКА Nero 600, 800, 1000 Soft Touch

НОВИНКА Lazio 800, 1000

3 вариант

**Подвесная раковина на стену
(над стиральной машиной)**



Liguria 500, 600
Siena 500, 600
Sergio 600

НОВИНКА Juno 500, 600

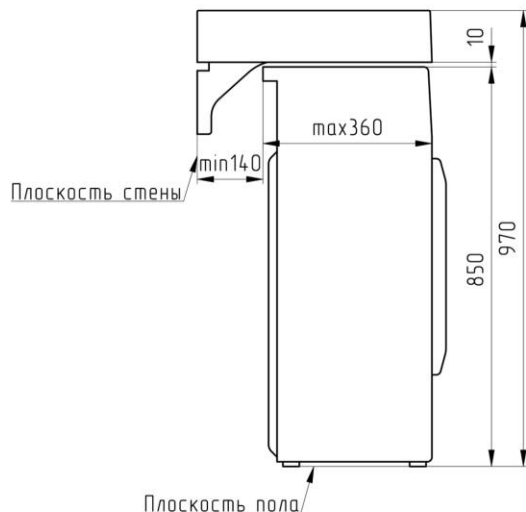
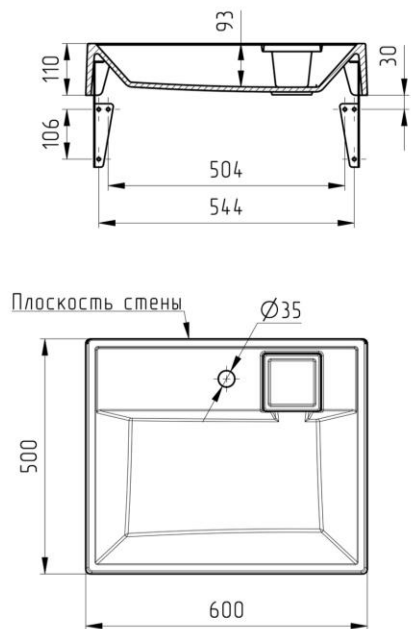
Magenta 1100 R, 1100 L, 1200 R, 1200 L
Bella 1200 R, 1200 L

НОВИНКА

Paola Juno 500



Подвесная раковина с отверстием под смеситель над стиральной машиной



Размеры указаны в мм
Допустимое отклонение размеров раковины ± 2 мм

Скачать схему

https://disk.yandex.ru/i/s_LOr9VV818GBw

Скачать раковины в png

<https://disk.yandex.ru/d/qfyHsfxEE0LyEg>

Скачать интерьерку

<https://disk.yandex.ru/d/en6ct6UgHluBnA>



Комплектация:

1. Декоративный элемент.
2. Выпуск 1 1/4" (32 мм) с металлической решеткой (полипропилен, ПВХ, металл).
3. Кронштейны правый и левый (в отдельной коробке).
4. Комплект крепежей: винт М6 х 12 - 4 шт, шайба 6 - 4 шт, гроверная шайба - 4 шт.
5. Технический паспорт и гарантийный талон
6. Инструкция по сборке раковины



Срок службы: от 10+ лет

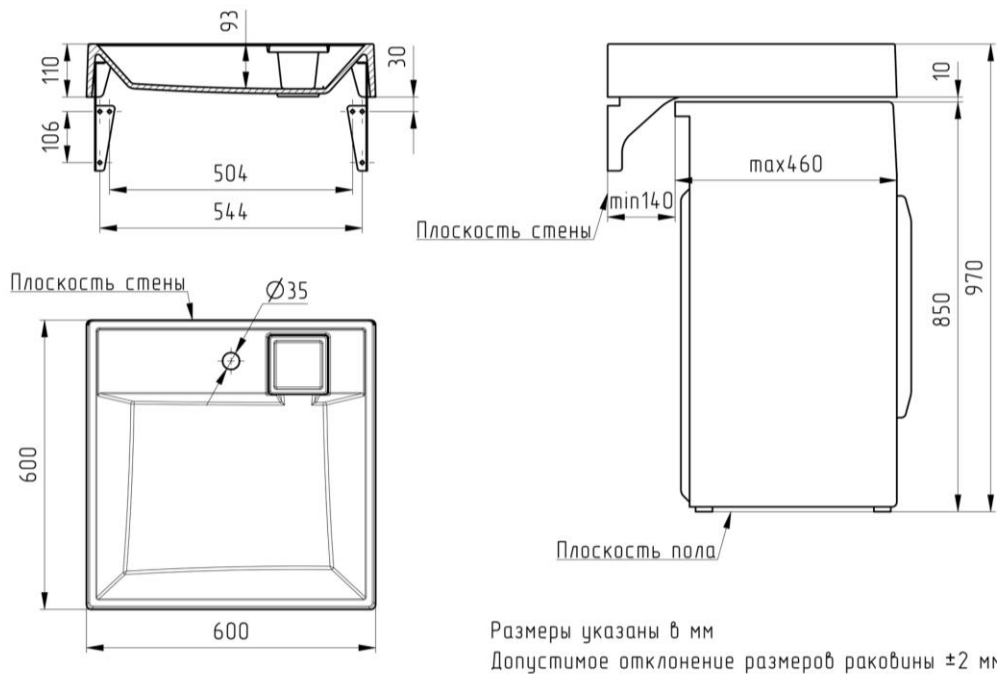
Срок заводской гарантии: 5 лет.

НОВИНКА

Paola Juno 600



Подвесная раковина с отверстием под смеситель над стиральной машиной



Комплектация:

1. Декоративный элемент.
2. Выпуск 1 1/4" (32 мм) с металлической решеткой (полипропилен, ПВХ, металл).
3. Кронштейны правый и левый (в отдельной коробке).
4. Комплект крепежей: винт М6 х 12 - 4 шт, шайба 6 - 4 шт, гроверная шайба - 4 шт.
5. Технический паспорт и гарантийный талон
6. Инструкция по сборке раковины



Скачать схему

<https://disk.yandex.ru/i/gp86lyV821v89w>

Скачать раковины в png

<https://disk.yandex.ru/d/blccNYnyLknBTg>

Скачать интерьерку

<https://disk.yandex.ru/d/18z4rMe9jkrDw>

Срок службы: от 10+ лет

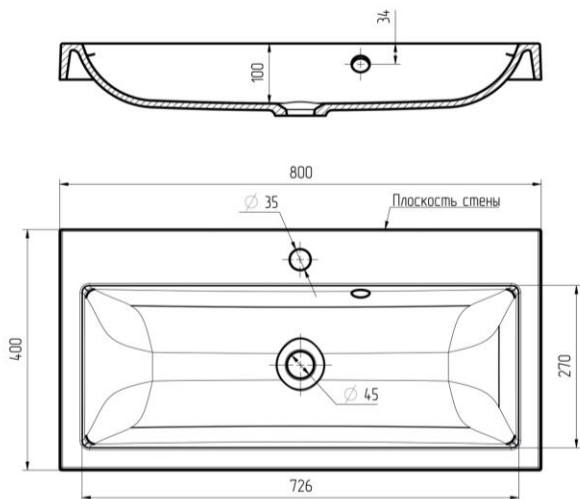
Срок заводской гарантии: 5 лет.

НОВИНКА

Paola Lazio 800



Врезная раковина с отверстием под смеситель



Размеры указаны в мм
Допустимое отклонение размеров раковины ±2 мм

Скачать схему

https://disk.yandex.ru/i/r-iDj_OzoNkEfA

Скачать раковины в png

<https://disk.yandex.ru/d/bmzo067075tZkw>

Скачать интерьерку

https://disk.yandex.ru/d/IH_iWCr7iNgZwg

Комплектация:

1. Слив-перелив хромированный с декоративной заглушкой «Агура» и переливом «мерседес».
2. Технический паспорт и гарантийный талон

Срок службы: от 10+ лет

Срок заводской гарантии: 5 лет.

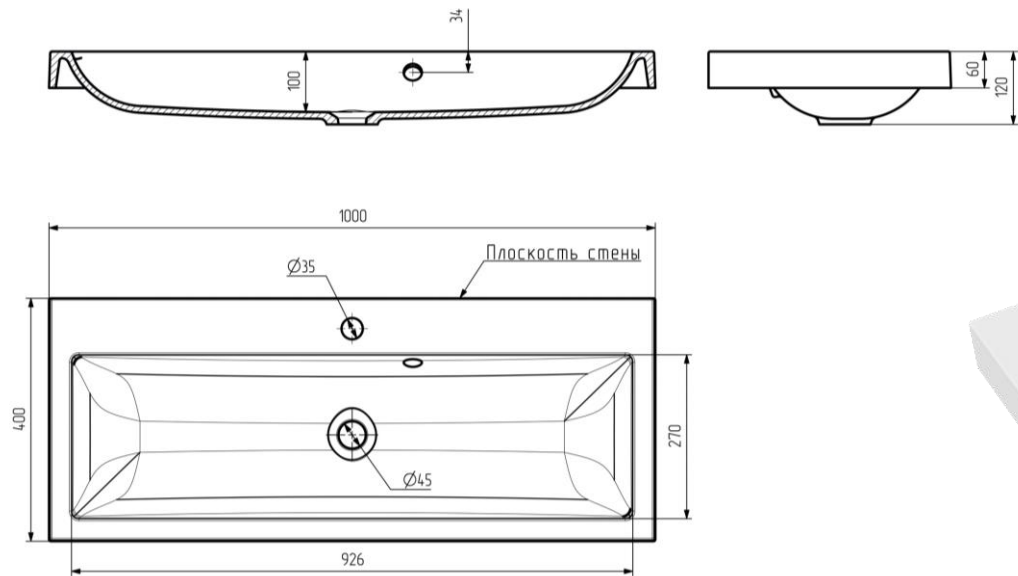


НОВИНКА

Paola Lazio 1000



Врезная раковина с отверстием под смеситель



Размеры указаны в мм
Допустимое отклонение размеров раковины ±2 мм



Скачать схему

<https://disk.yandex.ru/i/1hrnSeniwNPZig>

Скачать раковины в png

<https://disk.yandex.ru/d/5a1U91zytpkcWw>

Скачать интерьерку

<https://disk.yandex.ru/d/nWfxb-6TcNG7-Q>

Комплектация:

1. Слив-перелив хромированный с декоративной заглушкой «Агура» и переливом «мерседес».
2. Технический паспорт и гарантийный талон

Срок службы: от 10+ лет

Срок заводской гарантии: 5 лет.



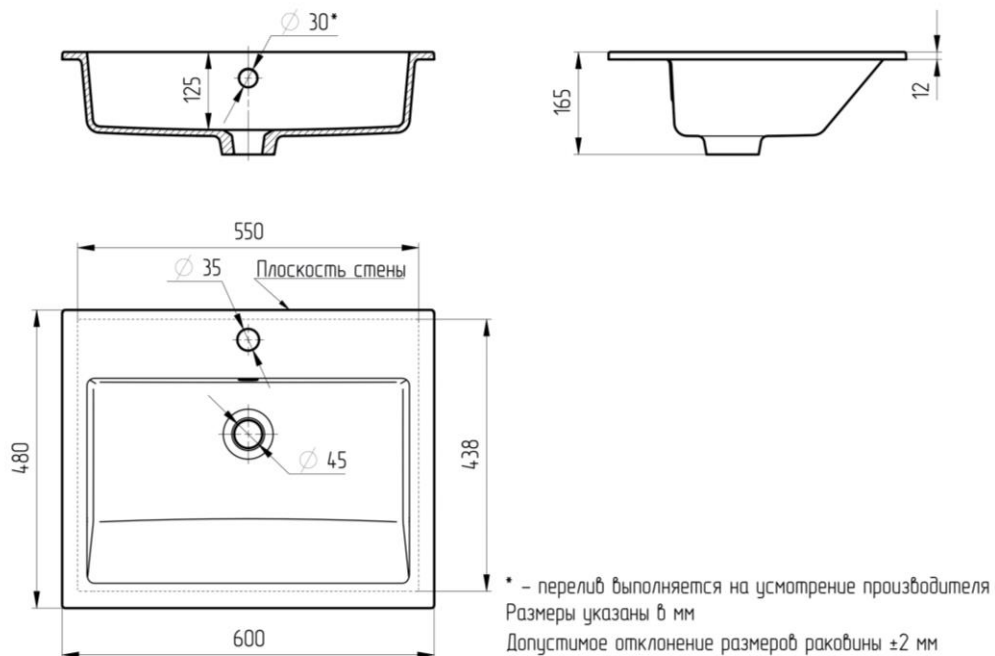


НОВИНКА

Paola Nero ST White 600

Paola Nero 600 Soft Touch White

Врезная раковина на тумбу с отверстием под смеситель



Скачать схему

<https://disk.yandex.ru/i/fptKNXBPAAttKLQ>

Скачать раковины в png

<https://disk.yandex.ru/d/zaqmJRdLK4aQhA>



Комплектация:

1. Слив-перелив хромированный с декоративной заглушкой «Агура» и переливом «мерседес».
2. Технический паспорт и гарантийный талон

Срок службы: от 10+ лет

Срок заводской гарантии: 5 лет.



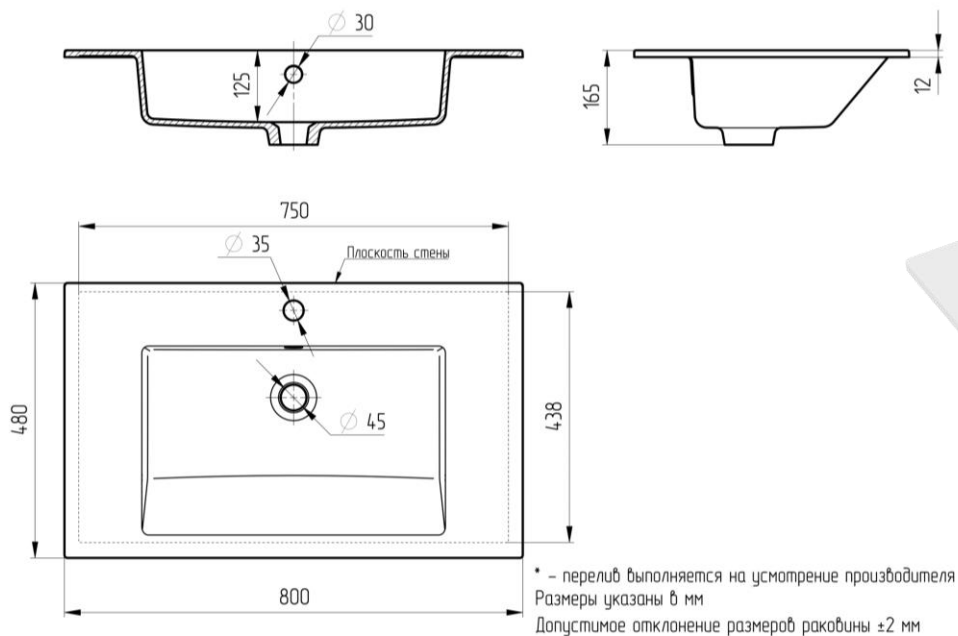


НОВИНКА

Paola Nero ST White 800

Paola Nero 800 Soft Touch White

Врезная раковина на тумбу с отверстием под смеситель



Скачать схему

<https://disk.yandex.ru/i/EhbUmBymDOrCyQ>

Скачать раковины в png

<https://disk.yandex.ru/d/QA1baV5I8P-0IA>

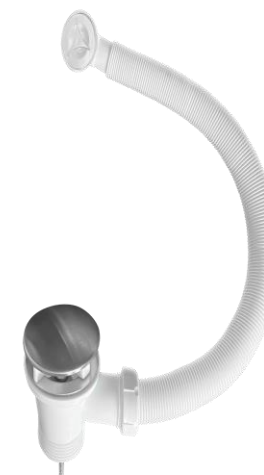


Комплектация:

1. Слив-перелив хромированный с декоративной заглушкой «Агура» и переливом «мерседес».
2. Технический паспорт и гарантийный талон

Срок службы: от 10+ лет

Срок заводской гарантии: 5 лет.



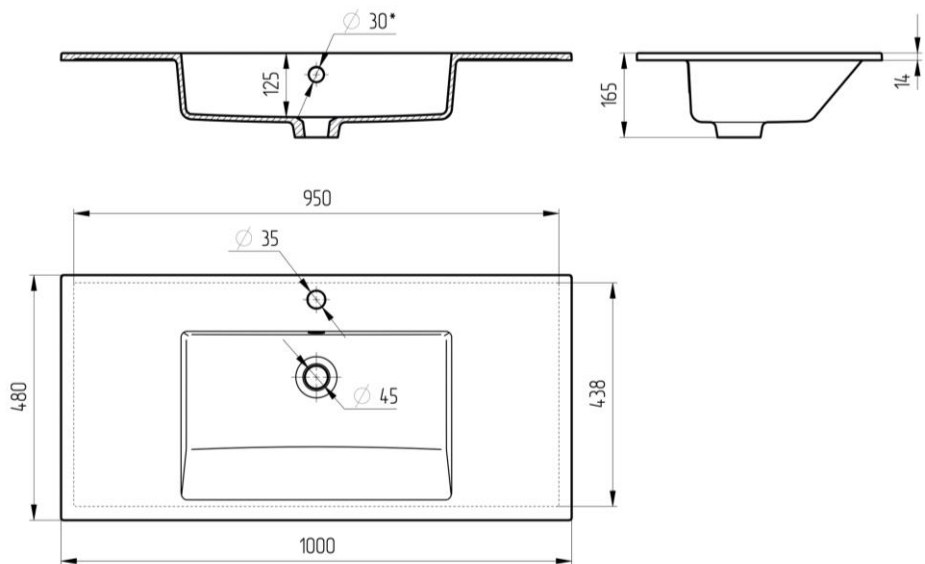


НОВИНКА

Paola Nero ST White 1000

Paola Nero 1000 Soft Touch White

Врезная раковина на тумбу с отверстием под смеситель



* – перелив выполняется на усмотрение производителя
Размеры указаны в мм
Допустимое отклонение размеров раковины ±2 мм

Скачать схему

<https://disk.yandex.ru/i/PRUDAYRTpnoA>

Скачать раковины в png

<https://disk.yandex.ru/d/FRX0q400LIRPwA>



Комплектация:

1. Слив-перелив хромированный с декоративной заглушкой «Агура» и переливом «мерседес».
2. Технический паспорт и гарантийный талон

Срок службы: от 10+ лет

Срок заводской гарантии: 5 лет.



Отдел продаж Ульяновск
sales@ulgran.ru
zakaz@ulgran.ru

Отдел продаж Новосибирск
sales.sibir@ulgran.ru

Отдел продаж Москва
sales.moscow@ulgran.ru



г. Ульяновск, 42-й Инженерный проезд,
дом 8, строение 1

brand@ulgran.ru

График работы: с 8:00 до 17:00 (UTC +4)

+8 800 700 91 73

Раковины ▾

О компании

Наши преимущества

Оптовикам

Контрактное производство

Контакты



Раковины для ванной комнаты из литьевого мрамора

Вдохновлено Италией, сделано в России

ПРОДУКЦИЯ