



## **КУХОННЫЕ МОЙКИ И СМЕСИТЕЛИ**

Коллекция 2023

**На сегодняшний день кухня –**  
это не просто помещение, предназначенное  
для готовки и употребления пищи.

Это центр современной жизни и гостеприимства.



Важным звеном в обустройстве  
кухни является мойка.

**Мы понимаем, как важно, чтобы мойка была  
функциональной, эргономичной и облегчила  
повседневные бытовые дела.**

**Основу материала моек LEMARK из композитного материала – кварцгранита – составляют частицы кварца и гранита – 80% и полиэфирная смола – 20%.**

**Кварцгранит** – композитный материал, который имеет однородную структуру цвета по всей глубине материала мойки. Поверхность таких моек устойчива к механическим повреждениям и перепадам температуры. Мойки сохраняют свои характеристики и первоначальный внешний вид длительное время.



**Кухонные мойки LEMARK из кварцгранита смотрятся благородно, долговечны и гигиеничны, имеют высокое звукопоглощение.**

В процессе эксплуатации под напором воды они не гремят и не вибрируют.

**Благодаря гладкой поверхности и специальным антибактериальным защитным комплексам на основе серебра, введенные в структуру материала, капли воды не растекаются по поверхности мойки, обеспечивая низкую степень увлажнения, загрязнения и предотвращая впитывание красящих веществ, таких как кофе, чай, вино, сок от свеклы и т.д.**

## Главные преимущества моек из кварцгранита

**Кухонные мойки LEMARK абсолютно безопасны для пищевых продуктов,** что подтверждается экспертным заключением о соответствии продукции единым санитарно-эпидемиологическим и гигиеническим требованиям к товарам № 0020353.



**Кухонные мойки LEMARK имеют правильную геометрическую форму,** которая дает идеальное прилегание изделий к столешнице.



**Все модели моек LEMARK оснащены комплектами сливной арматуры** с переливами и сифоном для подключения посудомоечной или стиральной машины, а также крепежом для монтажа к столешнице.



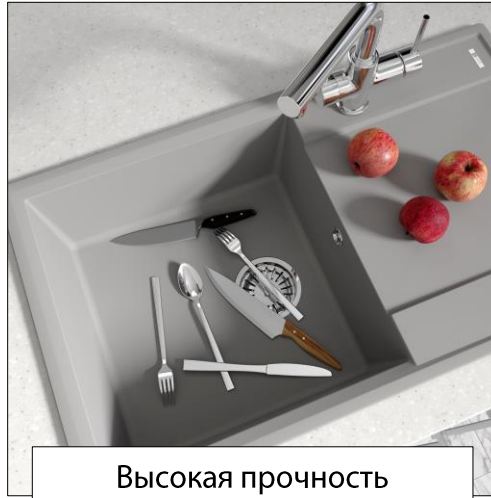
**Кухонные мойки LEMARK идеально впишутся в разнообразные дизайнерские решения кухонь** за счет выбора разных вариантов форм и расцветок как темных, так и светлых оттенков.



## Главные преимущества моек из кварцгранита



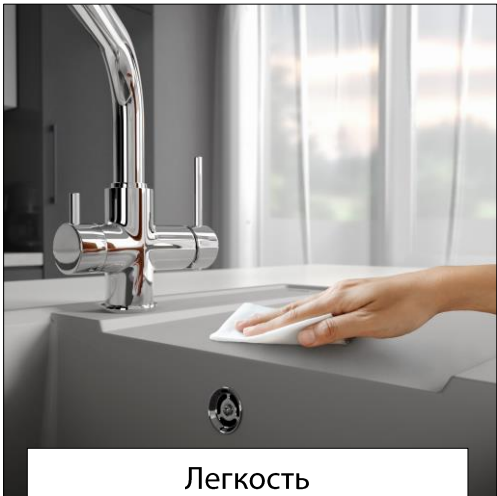
Устойчивость к истиранию  
и царапинам



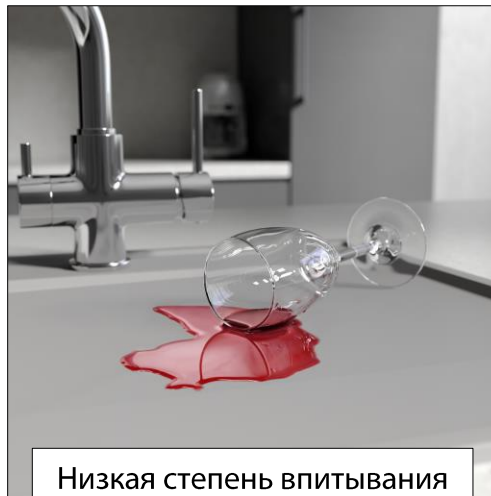
Высокая прочность  
и ударостойкость



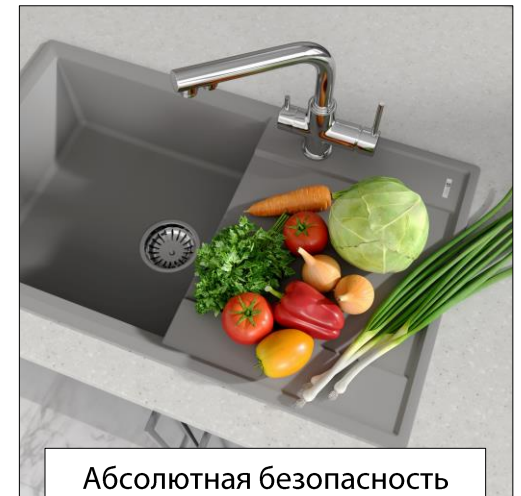
Устойчивость к воздействию  
высоких температур



Легкость  
в уходе



Низкая степень впитывания  
красящих веществ



Абсолютная безопасность  
для пищевых продуктов



## **Врезной тип монтажа**

*Монтаж мойки на столешницу  
сверху*



**Смеситель устанавливается  
в отверстие на мойке**

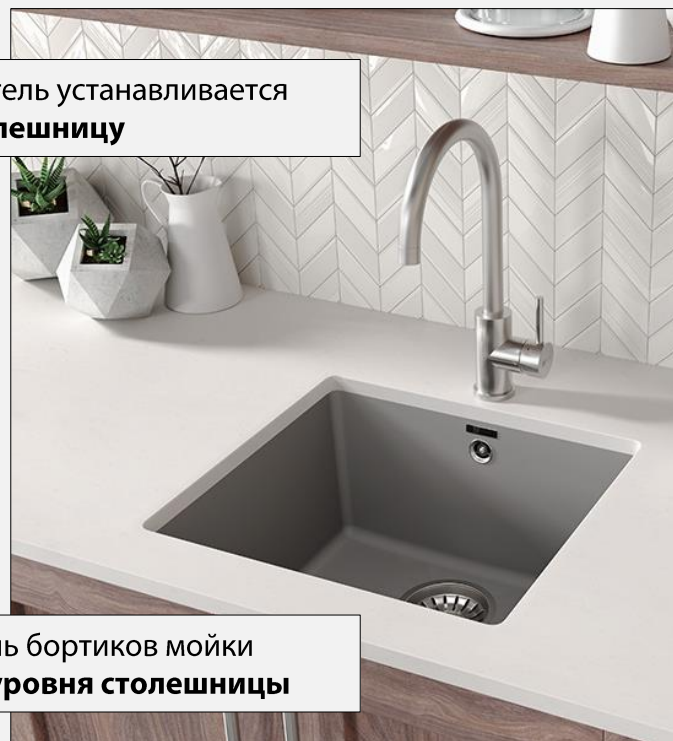
**Уровень бортиков мойки  
выше уровня столешницы**

Подходит для установки на столешницы из  
любого материала



## **Подстольный тип монтажа**

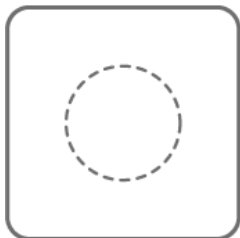
*Монтаж мойки под столешницу  
снизу*



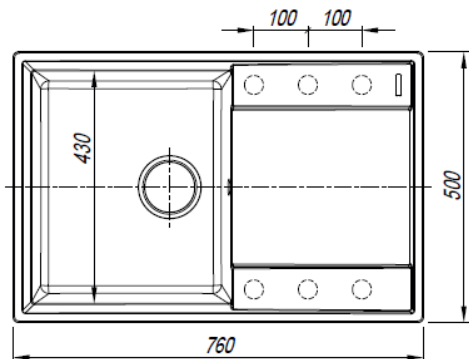
**Смеситель устанавливается  
на столешницу**

**Уровень бортиков мойки  
ниже уровня столешницы**

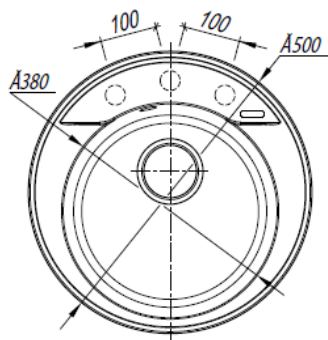
Подходит для установки под столешницы из  
натурального или искусственного камня



**Дополнительные  
отверстия для  
установки аксессуаров**

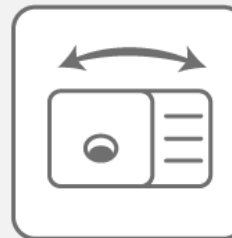


*Шесть отверстий*



*Три отверстия*

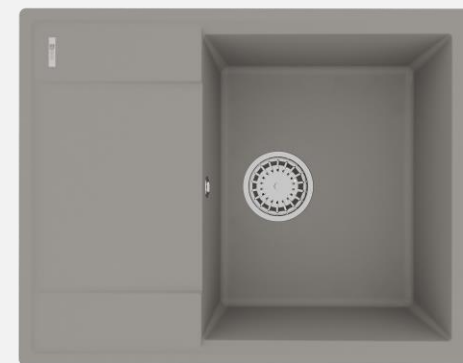
**Проставленные на заводе метки на обратной  
стороне мойки для установки аксессуаров**



**Оборачиваемая  
модель**



*Крыло справа*



*Крыло слева*

**Мойка может быть установлена на  
столешницу крылом в любую сторону**

**Озёра являются особенной, необычайно привлекательной природой.**

Они могут быть маленькими или занимать большое пространство.

Каждое из них обладает своим шармом, удивительным, волшебным и притягательным миром.

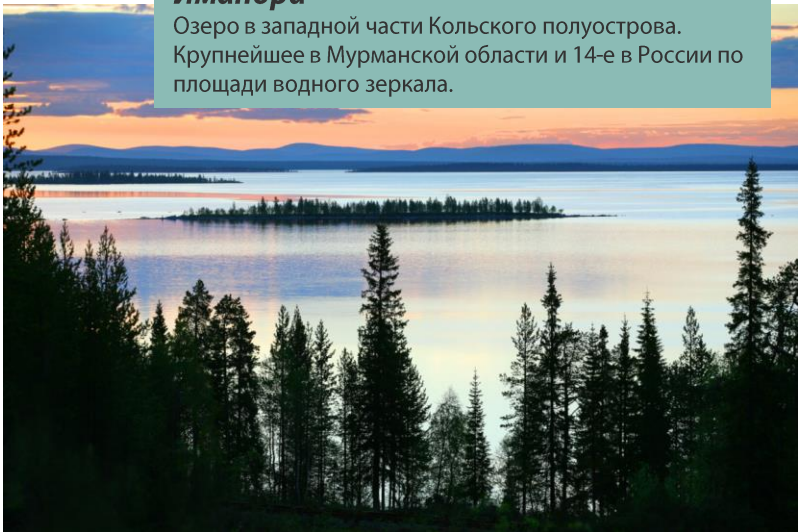
**Привлекательность и очарование водоемов послужили вдохновением для создания линейки кухонных моек OZËRA.**





### **Имандра**

Озеро в западной части Кольского полуострова. Крупнейшее в Мурманской области и 14-е в России по площади водного зеркала.



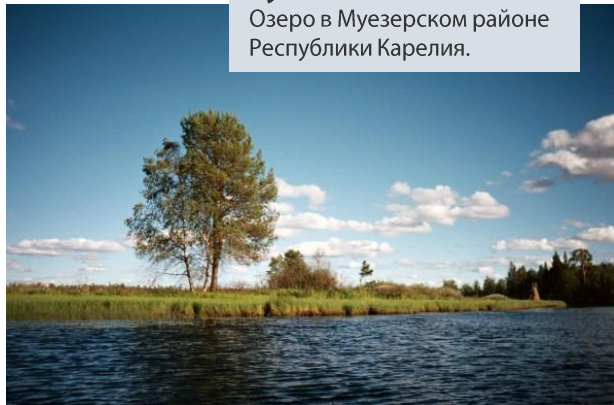
### **Иркана**

Озеро в Северо-Байкальском районе Бурятии. Расположено в Баунтовской котловине.



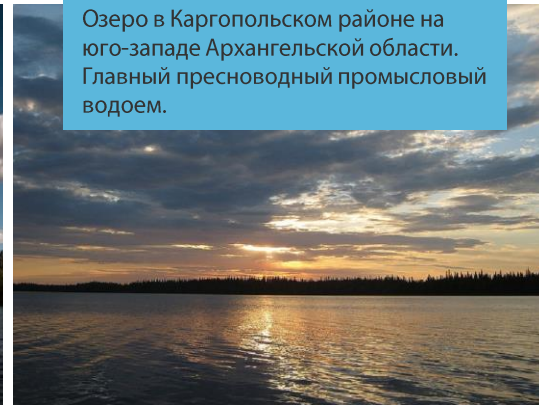
### **Сула**

Озеро в Муезерском районе Республики Карелия.



### **Лача**

Озеро в Каргопольском районе на юго-западе Архангельской области. Главный пресноводный промысловый водоем.



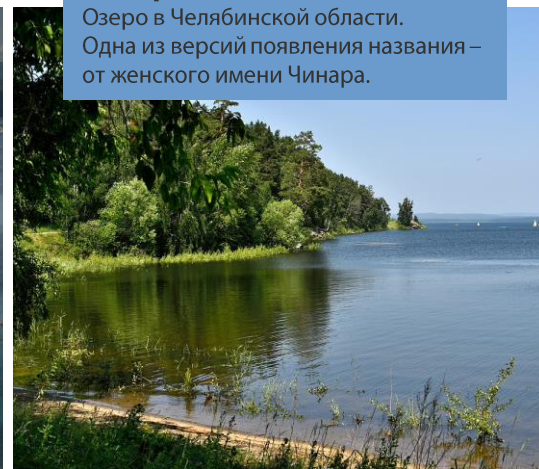
### **Ханка**

Озеро в водосборном бассейне Амура. Расположено на границе Приморского края и провинции Хэйлунцзян Китая.



### **Синара**

Озеро в Челябинской области. Одна из версий появления названия – от женского имени Чинара.



### **Рамза**

Озеро в Тамбовской области, в пойме реки Ворона на территории Кирсановского района. Является памятником природы.

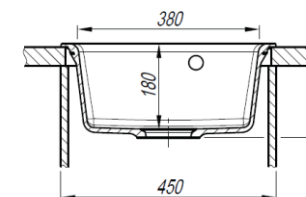
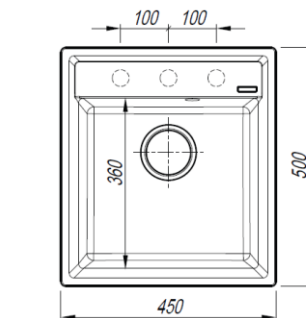


# НАНКА 450

*Ханка*

**Точная геометрия.** Неподвластный времени дизайн сочетает в себе функциональность и универсальность. Имеет выразительный характер. Прекрасно впишется в современный или традиционный стиль кухни. Идеально подходящий вариант для маленьких кухонь, где важен каждый сантиметр свободного пространства. Квадратная форма чаши оптимальной глубины сочетает в себе функции, необходимые для повседневного использования. Несмотря на небольшие размеры, в такую чашу помещается большое количество посуды.

Площадка для размещения смесителя достаточно широкая, что позволяет разместить на ней моющее средство и дополнительные аксессуары.



# НАНКА 450

Ханка

КУХОННЫЕ МОЙКИ ИЗ КВАРЦГРАНИТА



**9910007**  
Антрацит



**9910008**  
Бежевый

## Особенности:

- База установки: от 450 мм (при толщине стенок мебели 16 мм)
- Тип монтажа: врезной
- Форма: прямоугольная
- Толщина материала: 10 мм
- Дополнительные отверстия для установки аксессуаров
- Глубина чаши: 180 мм

## Комплектация:

- Крепления
- Сливная арматура с выпуском 3 1/2" Ø90 мм с круглым переливом
- Сифон с возможностью подключения посудомоечной или стиральной машины



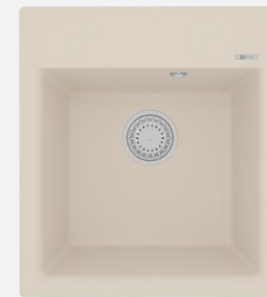
**9910009**  
Грей



**9910010**  
Жасмин



**9910011**  
Серый шелк

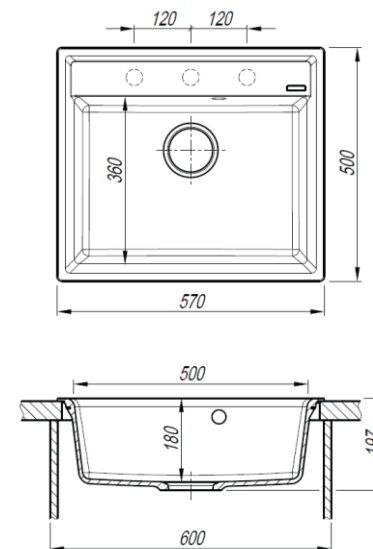


**9910012**  
Шампань

# НАНКА 570

Ханка

**Точная геометрия.** Неподвластный времени дизайн сочетает в себе функциональность и универсальность. Имеет выразительный характер. Прекрасно впишется в современный или традиционный стиль кухни. Достаточно вместительная чаша позволяет разместить в ней большое количество кухонной утвари, а также комфортно мыть посуду и противни. Мойка оснащена просторной площадкой для размещения смесителя, где также можно установить моющее средство и прочие дополнительные аксессуары.



# НАНКА 570

Ханка

КУХОННЫЕ МОЙКИ ИЗ КВАРЦГРАНИТА



**9910013**  
Антрацит



**9910014**  
Бежевый



**9910015**  
Грей



**9910016**  
Жасмин



**9910017**  
Серый шелк



**9910018**  
Шампань

## Особенности:

- База установки: от 600 мм (при толщине стенок мебели 16 мм)
- Тип монтажа: врезной
- Форма: прямоугольная
- Толщина материала: 10 мм
- Дополнительные отверстия для установки аксессуаров
- Глубина чаши: 180 мм

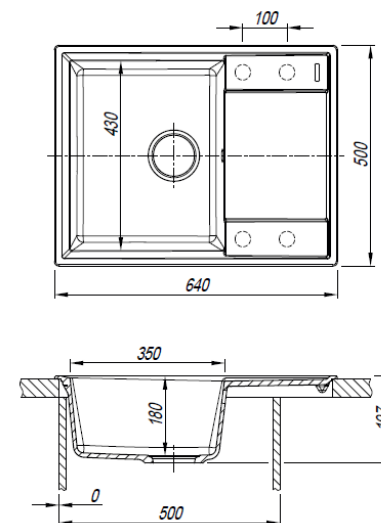
## Комплектация:

- Крепления
- Сливная арматура с выпуском 3 1/2" Ø90 мм с круглым переливом
- Сифон с возможностью подключения посудомоечной или стиральной машины

# IMANDRA 640

*Имандра*

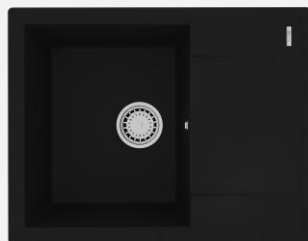
Оптимальные пропорции и конфигурация линий очаровывают своей эстетикой и функциональностью. Привнесет оригинальность в дизайн небольших кухонь. Имеет прямоугольную форму с оборачиваемым крылом. Оптимальные размеры мойки с небольшим крылом позволят использовать ее с комфортом. Конструктивные особенности крыла позволяют разместить на ней моющие средства и принадлежности или дозатор для моющих средств.



# IMANDRA 640

Имандра

КУХОННЫЕ МОЙКИ ИЗ КВАРЦГРАНИТА



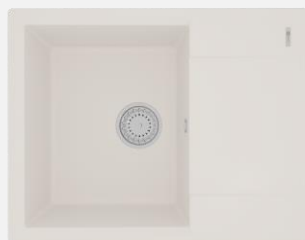
**9910019**  
Антрацит



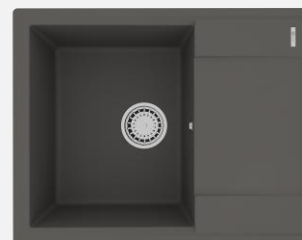
**9910020**  
Бежевый



**9910021**  
Грей



**9910022**  
Жасмин



**9910023**  
Серый шелк



**9910024**  
Шампань

## Особенности:

- База установки: от 500 мм (при толщине стенок мебели 16 мм)
- Тип монтажа: врезной
- Форма: прямоугольная с крылом / Оборачиваемая модель
- Толщина материала: 10 мм
- Дополнительные отверстия для установки аксессуаров
- Глубина чаши: 180 мм

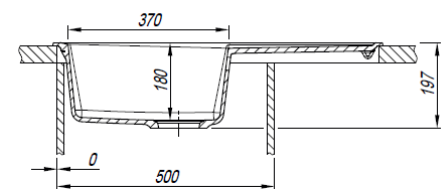
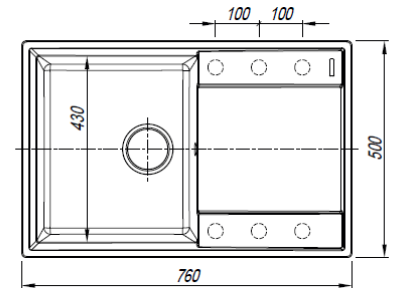
## Комплектация:

- Крепления
- Сливная арматура с выпуском 3 1/2" Ø90 мм с круглым переливом
- Сифон с возможностью подключения посудомоечной или стиральной машины

# IMANDRA 760

*Имандра*

Оптимальные пропорции и конфигурация линий очаровывают своей эстетикой и функциональностью. Привнесет оригинальность в дизайн любой кухни. Обеспечивает непревзойденный простор для действий. Односекционная мойка имеет прямоугольную форму с оборачиваемым крылом, на котором можно разместить вымытую посуду, а также моющие средства или дополнительные аксессуары и принадлежности. Благодаря конструктивным особенностям крыла, вся вода быстро стекает в мойку.





# IMANDRA 760

Имандра

КУХОННЫЕ МОЙКИ ИЗ КВАРЦГРАНИТА

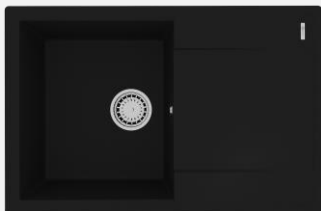


## Особенности:

- База установки: от 500 мм (при толщине стенок мебели 16 мм)
- Тип монтажа: врезной
- Форма: прямоугольная с крылом / Оборачиваемая модель
- Толщина материала: 10 мм
- Дополнительные отверстия для установки аксессуаров
- Глубина чаши: 180 мм

## Комплектация:

- Крепления
- Сливная арматура с выпуском 3 1/2" Ø90 мм с круглым переливом
- Сифон с возможностью подключения посудомоечной или стиральной машины



**9910025**  
Антрацит



**9910026**  
Бежевый



**9910027**  
Грей



**9910028**  
Жасмин



**9910029**  
Серый шелк



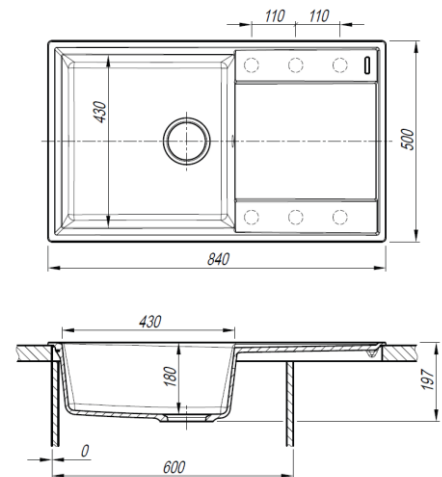
**9910030**  
Шампань

# IMANDRA 840

*Имандра*

Оптимальные пропорции и конфигурация линий очаровывают своей эстетикой и функциональностью. Привнесет оригинальность в дизайн просторной кухни. Обеспечивает непревзойденный простор для действий. Габаритная мойка прямоугольной формы с оборачиваемым крылом, отличный вариант для большой семьи.

Просторное крыло позволит разместить на нем несколько комплектов посуды, а также моющие средства и принадлежности. Конструктивные особенности крыла позволяют воде быстро стекать в мойку. Также конструкция крыла предполагает установку на него дополнительных аксессуаров, таких как дозаторы для моющих средств и жидкого мыла.



# IMANDRA 840

*Имандра*

КУХОННЫЕ МОЙКИ ИЗ КВАРЦГРАНИТА

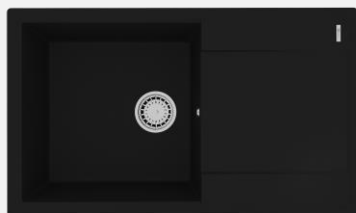


## Особенности:

- База установки: от 600 мм (при толщине стенок мебели 16 мм)
- Тип монтажа: врезной
- Форма: прямоугольная с крылом / Оборачиваемая модель
- Толщина материала: 10 мм
- Дополнительные отверстия для установки аксессуаров
- Глубина чаши: 180 мм

## Комплектация:

- Крепления
- Сливная арматура с выпуском 3 1/2" Ø90 мм с круглым переливом
- Сифон с возможностью подключения посудомоечной или стиральной машины



**9910031**  
Антрацит



**9910032**  
Бежевый



**9910033**  
Грей



**9910034**  
Жасмин



**9910035**  
Серый шелк



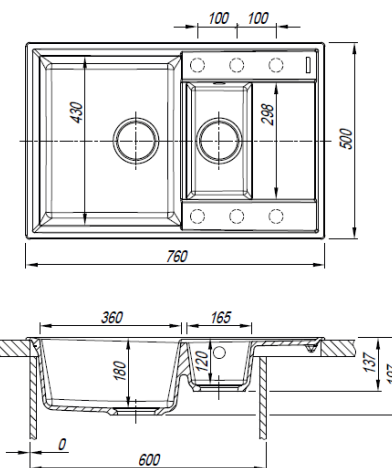
**9910036**  
Шампань

# RAMZA 760

*Рамза*

Утонченные и графические линии для оптимальной функциональности отражают последние тенденции в дизайне кухни. Отлично впишется в интерьер современной кухни. Мойка с оборачиваемым крылом и дополнительной чашей поможет организовать на кухне идеальное рабочее пространство. Функциональность и комфорт достигаются за счет разделения кухонной мойки на зону для мытья посуды и зону для разморозки или мытья овощей и фруктов. Конструкция мойки предполагает установку на нее дозаторов для моющих средств и жидкого мыла.

Квадратная чаша оптимального размера достаточно вместительная и позволяет без особых усилий использовать ее по всем требованиям обладателя этой модели.



# RAMZA 760

Рамза

КУХОННЫЕ МОЙКИ ИЗ КВАРЦГРАНИТА



## Особенности:

- База установки: от 600 мм (при толщине стенок мебели 16 мм)
- Тип монтажа: врезной
- Форма: прямоугольная с крылом / Оборачиваемая модель
- Дополнительная чаша для разморозки продуктов
- Толщина материала: 10 мм
- Дополнительные отверстия для установки аксессуаров
- Глубина чаш: 180 мм/120 мм

## Комплектация:

- Крепления
- Сливная арматура с выпуском 3 1/2" Ø90 мм с круглым переливом
- Сифон с возможностью подключения посудомоечной или стиральной машины



**9910037**  
Антрацит



**9910038**  
Бежевый



**9910039**  
Грей



**9910040**  
Жасмин



**9910041**  
Серый шелк

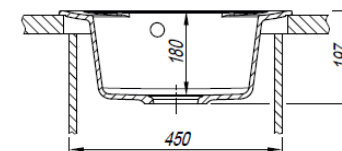
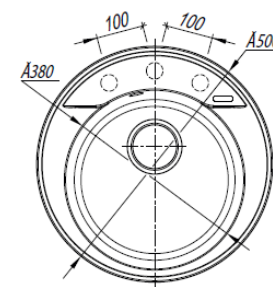


**9910042**  
Шампань

# SULA 500

Сула

Лаконичный дизайн прекрасно впишется в современные классические кухни. Круглая форма отлично подойдет как для угловой, так и прямой установки. Радиус и глубина мойки обеспечивают хорошую вместимость для большого количества посуды. В ней удобно мыть посуду и набирать воду в кастрюли и чайник. На платформе рядом со смесителем есть место для установки мощного средства и аксессуаров.



# SULA 500

Сула

КУХОННЫЕ МОЙКИ ИЗ КВАРЦГРАНИТА



## Особенности:

- База установки: от 450 мм (при толщине стенок мебели 16 мм)
- Тип монтажа: врезной
- Форма: круглая
- Толщина материала: 10 мм
- Дополнительные отверстия для установки аксессуаров
- Глубина чаши: 180 мм

## Комплектация:

- Крепления
- Сливная арматура с выпуском 3 1/2" Ø90 мм с круглым переливом
- Сифон с возможностью подключения посудомоечной или стиральной машины



**9910001**  
Антрацит



**9910002**  
Бежевый



**9910003**  
Грей



**9910004**  
Жасмин



**9910005**  
Серый шелк

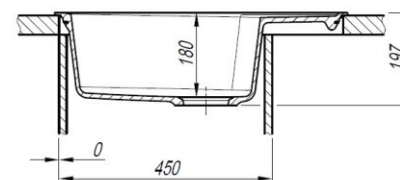
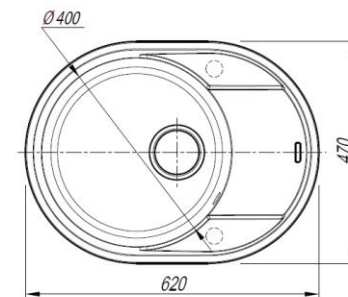


**9910006**  
Шампань

# LACHA 620

*Лача*

Чистота и строгость преобразуют внешний вид и стиль мойки. Минималистский и утонченный дизайн, вдохновленный концепцией функциональности и комфорта современной кухни. Классическая версия овальной формы мойки с оборачиваемым крылом позволяет использовать различные пространства кухни, выгодно подчеркнет индивидуальность кухни и создаст атмосферу уюта. На крыло мойки можно установить дозатор для моющего средства или разместить на нем все, что необходимо. Радиус и глубина мойки позволят разместить в ней достаточное количество посуды и с легкостью ухаживать за ней.





# LACHA 620

Лача

КУХОННЫЕ МОЙКИ ИЗ КВАРЦГРАНИТА



## Особенности:

- База установки: от 450 мм (при толщине стенок мебели 16 мм)
- Тип монтажа: врезной
- Форма: круглая с крылом / Оборачиваемая модель
- Толщина материала: 10 мм
- Дополнительное отверстие для установки аксессуаров
- Глубина чаши: 180 мм

## Комплектация:

- Крепления
- Сливная арматура с выпуском 3 1/2" Ø90 мм с круглым переливом
- Сифон с возможностью подключения посудомоечной или стиральной машины



**9910049**  
Антрацит



**9910050**  
Бежевый



**9910051**  
Грей



**9910052**  
Жасмин



**9910053**  
Серый шелк

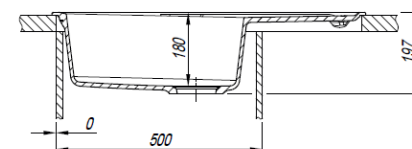
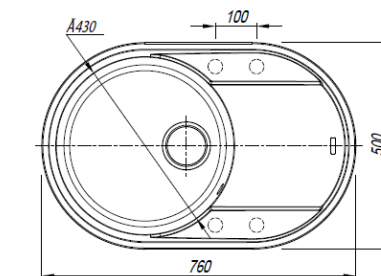


**9910054**  
Шампань

# LACHA 760

*Лача*

Чистота и строгость преобразуют внешний вид и стиль мойки. Минималистский и утонченный дизайн, вдохновленный концепцией комфорта. Универсальная версия овальной формы мойки с оборачиваемым крылом позволяет использовать различные пространства кухни. Конструктивные особенности крыла обеспечат функциональное использование его как дополнительное рабочее место. На нем поместится достаточное количество вымытой посуды или возможность установить дополнительные аксессуары для моющих средств. Радиус и глубина мойки обеспечивают хорошую вместимость посуды и легкий уход за ней.



# LACHA 760

Лача

КУХОННЫЕ МОЙКИ ИЗ КВАРЦГРАНИТА



## Особенности:

- База установки: от 500 мм (при толщине стенок мебели 16 мм)
- Тип монтажа: врезной
- Форма: круглая с крылом / Оборачиваемая модель
- Толщина материала: 10 мм
- Дополнительные отверстия для установки аксессуаров
- Глубина чаши: 180 мм

## Комплектация:

- Крепления
- Сливная арматура с выпуском 3 1/2" Ø90 мм с круглым переливом
- Сифон с возможностью подключения посудомоечной или стиральной машины



**9910055**  
Антрацит



**9910056**  
Бежевый



**9910057**  
Грей



**9910058**  
Жасмин



**9910059**  
Серый шелк



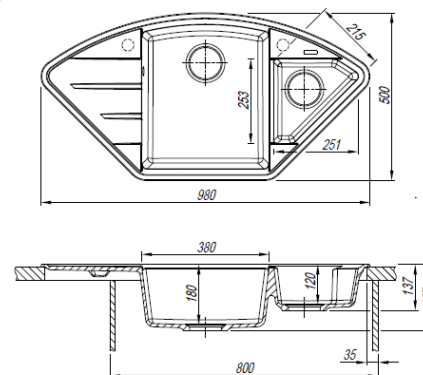
**9910060**  
Шампань

# IRKANA 980

*Иркана*

**Бесконечные возможности.** Яркий пример углового решения, обеспечивающий идеальный баланс между утонченностью и функциональной эстетикой. Благодаря своей форме, мойка подойдет как для кухонного гарнитура с подводкой воды в одном из углов помещения, так и для стандартного размещения в прямом шкафу. Эргономичная мойка с дополнительной чашей, которую можно использовать для мытья овощей и фруктов или для размораживания продуктов.

Центральная чаша мойки достаточно вместительная, в нее без проблем поместится большое количество посуды, а глубина позволяет набирать воду в высокие кастрюли и чайники без труда. На крыло можно поместить моющее средство и все, что необходимо.



# IRKANA 980

*Иркана*

КУХОННЫЕ МОЙКИ ИЗ КВАРЦГРАНИТА



**9910043**

Антрацит



**9910044**

Бежевый

## Особенности:

- База установки: от 800 мм (при толщине стенок мебели 16 мм)
- Тип монтажа: врезной
- Форма: нестандартная, с крылом и дополнительной чашей
- Толщина материала: 10 мм
- Дополнительное отверстие для установки аксессуаров
- Глубина чаш: 180 мм/120 мм

## Комплектация:

- Крепления
- Сливная арматура с выпуском 3 1/2" Ø90 мм с круглым переливом
- Сифон с возможностью подключения посудомоечной или стиральной машины



**9910045**

Грей



**9910046**

Жасмин



**9910047**

Серый шелк



**9910048**

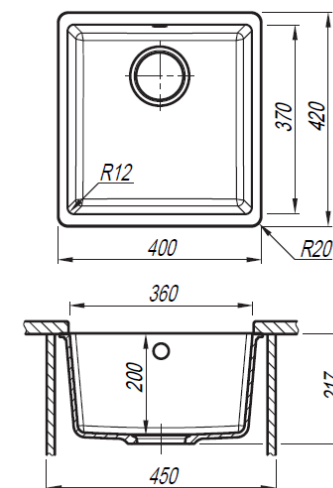
Шампань

# SINARA 400-U

*Синара*

**Продуманный акцент геометрии образует необычайный баланс дизайна и функциональности.** Индивидуальная и современная квадратной формы мойка с четкой геометрией предлагает безграничные возможности для оформления маленьких и больших кухонь. Подстольный монтаж и размеры мойки позволяют оптимально использовать небольшое пространство, которое становится единым целым с архитектурой кухонной столешницы.

Данную модель можно умело использовать как альтернативу двухсекционным мойкам, расположив рядом две мойки. Также модель можно комбинировать с другими размерами SINARA. Это улучшит пространственный эффект и придаст дизайну кухни уникальный характер и функциональность. Увеличенная глубина чаши до 200 мм позволяет разместить в ней большое количество посуды и с комфортом использовать ее.



# SINARA 400-U

Синара

КУХОННЫЕ МОЙКИ ИЗ КВАРЦГРАНИТА



**9910061**  
Антрацит



**9910062**  
Бежевый

## Особенности:

- База установки: от 450 мм (при толщине стенок мебели 16 мм)
- Тип монтажа: подстольный
- Форма: прямоугольная
- Толщина материала: 10 мм
- Глубина чаши: 200 мм

## Комплектация:

- Крепления
- Сливная арматура с выпуском 3 1/2" Ø90 мм с круглым переливом
- Сифон с возможностью подключения посудомоечной или стиральной машины



**9910063**  
Грей



**9910064**  
Жасмин



**9910065**  
Серый шелк



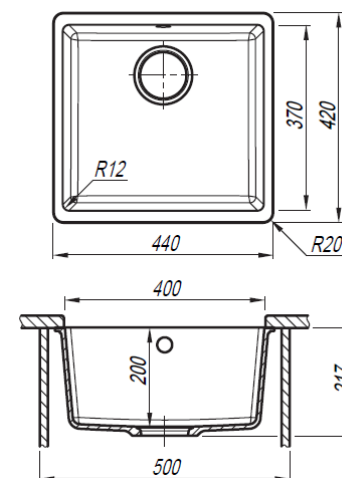
**9910066**  
Шампань

# SINARA 440-U

*Синара*

Продуманный акцент геометрии образует необычайный баланс дизайна и функциональности. Квадратной формы мойка с четкой геометрией позволит гармонично вписать ее в дизайн и выразить индивидуальность кухни. Подстольный монтаж мойки позволяет оптимально использовать пространство, которое становится единым целым с архитектурой кухонной столешницы. Увеличенная глубина чаши до 200 мм позволяет разместить в ней большое количество посуды и с комфортом использовать ее.

Данную мойку можно комбинировать с другими размерами модели SINARA, что дает возможность расширить функциональность и комфорт рабочего места на кухне.





# SINARA 440-U

Синара

КУХОННЫЕ МОЙКИ ИЗ КВАРЦГРАНИТА



**9910067**  
Антрацит



**9910068**  
Бежевый

## Особенности:

- База установки: от 500 мм (при толщине стенок мебели 16 мм)
- Тип монтажа: подстольный
- Форма: прямоугольная
- Толщина материала: 10 мм
- Глубина чаши: 200 мм

## Комплектация:

- Крепления
- Сливная арматура с выпуском 3 1/2" Ø90 мм с круглым переливом
- Сифон с возможностью подключения посудомоечной или стиральной машины



**9910069**  
Грей



**9910070**  
Жасмин



**9910071**  
Серый шелк



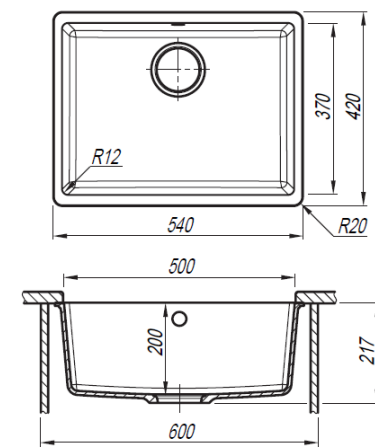
**9910072**  
Шампань

# SINARA 540-U

*Синара*

**Продуманный акцент геометрии образует необычайный баланс дизайна и функциональности.** Индивидуальная, современная и вместительная прямоугольная мойка с четкой геометрией задает динамику в интерьере кухни. Достаточно вместительная мойка подстольного монтажа позволяет оптимально использовать пространство, которое становится единым целым с архитектурой кухонной столешницы.

Удобная глубина и оптимальные размеры мойки позволят использовать ее с комфортом. А комбинация с другими размерами модели SINARA дает возможность расширить функциональные возможности рабочего места в зависимости от особенностей проекта и пространства кухни.



# SINARA 540-U

Синара

КУХОННЫЕ МОЙКИ ИЗ КВАРЦГРАНИТА



**9910073**  
Антрацит



**9910074**  
Бежевый



**9910075**  
Грей



**9910076**  
Жасмин



**9910077**  
Серый шелк



**9910078**  
Шампань

## Особенности:

- База установки: от 600 мм (при толщине стенок мебели 16 мм)
- Тип монтажа: подстольный
- Форма: прямоугольная
- Толщина материала: 10 мм
- Глубина чаши: 200 мм

## Комплектация:

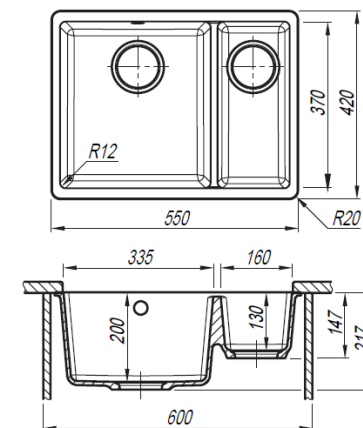
- Крепления
- Сливная арматура с выпуском 3 1/2" Ø90 мм с круглым переливом
- Сифон с возможностью подключения посудомоечной или стиральной машины

# SINARA 550.2-U

*Синара*

Продуманный акцент геометрии образует необычайный баланс дизайна и функциональности. Индивидуальная, современная и практичная функциональная мойка с четкой геометрией подстольного монтажа позволяет оптимально использовать пространство, которое становится единым целым с архитектурой кухонной столешницы. Удобная конструкция и эстетичный внешний вид.

Имеет две прямоугольные чаши разных размеров, что позволяет расширить функции и оптимизировать процессы приготовления пищи и мытья посуды. Отлично впишется в интерьер небольших кухонь.



# SINARA 550.2-U

Синара

КУХОННЫЕ МОЙКИ ИЗ КВАРЦГРАНИТА



**9910079**  
Антрацит



**9910080**  
Бежевый

## Особенности:

- База установки: от 600 мм (при толщине стенок мебели 16 мм)
- Тип монтажа: подстольный
- Форма: прямоугольная
- Дополнительная чаша для разморозки продуктов
- Основная чаша: слева, необорачиваемая
- Толщина материала: 10 мм
- Глубина чаш: 200 мм/130 мм

## Комплектация:

- Крепления
- Сливная арматура с выпуском 3 1/2" Ø90 мм с круглым переливом
- Сифон с возможностью подключения посудомоечной или стиральной машины



**9910081**  
Грей



**9910082**  
Жасмин



**9910083**  
Серый шелк



**9910084**  
Шампань

# СМЕСИТЕЛИ В ЦВЕТ МОЕК

*Кухонные модели*

**Кварцевый союз как комплексное решение дополняет смесители, окрашенные в цвет моек.**

Идеально подобранные друг к другу с точки зрения дизайна и оптимального взаимодействия.

\* Мойки также прекрасно сочетаются со всем ассортиментом кухонных смесителей LEMARK с хромированным покрытием или моделями из нержавеющей стали.



# LINARA LM0405

Линара

КУХОННЫЕ СМЕСИТЕЛИ В ЦВЕТ МОЕК

**10**  
лет

БЕСПЛАТНОГО  
СЕРВИСНОГО  
ОБСЛУЖИВАНИЯ



**LM0405PAN**  
Антрацит



**LM0405PBG**  
Бежевый

## Особенности:

- Аэратор
- Керамический картридж 35 мм
- Гибкая подводка 1/2" 50 см

## Смеситель Linara LM0405:

С высоким поворотным изливом. Классический дизайн, непревзойденное качество и инновационные решения на вашей кухне. Модель выполнена из качественной латуни безопасной для здоровья.



**LM0405PGR**  
Грей



**LM0405PJS**  
Жасмин



**LM0405PGS**  
Серый шелк



**LM0405PSH**  
Шампань

# COMFORT LM3061

КУХОННЫЕ СМЕСИТЕЛИ В ЦВЕТ МОЕК

*Комфорт***10**  
лет**БЕСПЛАТНОГО  
СЕРВИСНОГО  
ОБСЛУЖИВАНИЯ****LM3061PAN**  
Антрацит**LM3061PBG**  
Бежевый**Особенности:**

- Аэратор для водопроводной воды Neoperl® Cascade®
- Аэратор для питьевой воды Neoperl® Perlator®
- Керамический картридж Sedal® 35 мм
- Для крана с питьевой водой: кран-букса с керамическими пластинами
- Гибкая подводка ½" 45 см
- Переходник для подключения шланга от фильтра с питьевой водой

**Смеситель Comfort LM3061:**

С функцией подключения к фильтру с питьевой водой. Сочетает в себе инновационные технологии и современный дизайн. В одном эргономичном корпусе совмещены два изделия: для питьевой и проточной воды.

**LM3061PGR**  
Грей**LM3061PJS**  
Жасмин**LM3061PGS**  
Серый шелк**LM3061PSH**  
Шампань



# COMFORT LM3073

Комфорт

КУХОННЫЕ СМЕСИТЕЛИ В ЦВЕТ МОЕК

10  
лет

БЕСПЛАТНОГО  
СЕРВИСНОГО  
ОБСЛУЖИВАНИЯ



**LM3073PAN**  
Антрацит



**LM3073PBG**  
Бежевый

## Особенности:

- Комбинированный аэратор для водопроводной и питьевой воды
- Керамический картридж 35 мм с функцией включения питьевой воды
- Гибкая подводка 1/2" 40 см
- Гибкая подводка 1/2" x M8 40 см
- Переходник для подключения шланга от фильтра с питьевой водой

## Смеситель Comfort LM3073:

С подключением к фильтру. Конструкция объединяет достоинства двух изделий в одном корпусе. Установленный в смеситель керамический картридж позволяет включать фильтрованную и водопроводную воду одной рукояткой.



**LM3073PGR**  
Грей



**LM3073PJS**  
Жасмин



**LM3073PGS**  
Серый шелк



**LM3073PSH**  
Шампань

## Эксплуатация и уход

**При правильном уходе за мойкой из кварцевого композита (кварцгранита) ее срок службы будет дольше и позволит сохранить первоначальный внешний вид.**

### **Ежедневный уход:**

После эксплуатации мойку необходимо помыть. Используйте мягкую ткань или губку с обычным моющим средством для мытья посуды. Смойте нанесенное средство теплой водой, после чего протрите мойку насухо пористой тканью. Вытирайте мойку насухо после каждого использования – это позволит избежать образования известкового налета.

### **Пятна ржавчины и известковый налет:**

Известковый налет и ржавчину можно удалить с помощью столового уксуса 9% или 2% раствора лимонной кислоты (пакет 20 г развести на 1 литр воды). Равномерно нанесите их тонким слоем на поверхность мойки не более чем на 3 минуты и хорошо смойте водой. Вы можете воспользоваться средством «АнтиКальций» от ТМ LEMARK, нанести на срок не более 2 минут, тщательно смыть и вытереть насухо. Длительное воздействие данных средств может привести к неравномерному изменению цвета мойки.

### **Загрязнения от жира, посуды и другой органики:**

Для удаления сильных и застарелых загрязнений от жира, посуды и другой органики допускается использовать средства на щелочной основе с добавлением активного хлора (например: Чистин, Доместос и т.д.), нанести на срок не более 2 минут, тщательно смыть водой и вытереть насухо. Длительный контакт с концентрированным щелочным средством приведет к появлению светлых пятен на темных цветах мойки.

### **Пятна от едких красящих веществ:**

Для удаления пятен, появившихся в результате воздействия марких веществ (йод, зеленка, чернила), используйте мягкую ткань, смоченную ацетоном. После этого мойку следует тщательно промыть чистой водой и протереть сухой тканью.

### **Внимание!**

- **Запрещается** использовать для чистки металлические мочалки, щетки, скребки, а также абразивные средства (порошки, сода и т.п.), так как это может привести к образованию царапин, потертостей и скорейшему загрязнению мойки при дальнейшем использовании.

- **Не используйте** для чистки мойки высоко агрессивные вещества, не предназначенные для этого (средства для варочных панелей, духовых шкафов, средства для устранения засоров в трубах канализации (например, Tiret) и т.д.). При попадании таких средств незамедлительно смойте их.

- **Не используйте** сильные щелочные средства, такие как аммиак.

- **Не ставьте** на мойку раскаленные сковородки и посуду. Используйте для этого специальные подставки.

- **Избегайте** падений тяжелой посуды на поверхность мойки – это может привести к появлению микротрещин в структуре материала и образованию в дальнейшем сквозной трещины в мойке.

- **Не режьте** продукты на ее поверхности – это может привести к утрате внешнего вида и к образованию царапин, что приведет к скорейшему загрязнению мойки при дальнейшем использовании.

- **Не выливайте** кипящее масло в мойку – это может привести к повреждению сифона и других элементов сливной арматуры.



При РРЦ мойки до 20 тыс. руб. – **бонус 400 руб.**

При РРЦ мойки более 20 тыс. руб. – **бонус 800 руб.**

Смеситель с покрытием в цвет мойки – **бонус 400 руб.**

### Внимание!

- Данный ассортимент моек и смесителей не участвует в акции партнеров по увеличенным коэффициентам (x2, x3 и т.д.)
- Указанные бонусы являются фиксированными
- Коммерческие условия для партнеров на данную группу – стандартные





**LM90243W**

Стенд для 5 кухонных моек и 7 смесителей,  
напольный, 1350x1170x660 мм

Ожидаемая дата  
поступления на склад:  
**15-20 февраля 2023 года**



**LM90244W**

Каталог с образцами материалов и цветов  
для кухонных моек, 310x265 мм

Ожидаемая дата  
поступления на склад:  
**конец февраля 2023 года**



PDF

Каталог продукции  
в электронном виде

Ожидаемая дата готовности  
электронной версии каталога:  
**конец февраля 2023 года**



**Желаем Вам ежедневных положительных эмоций  
при пользовании наших продуктовых решений!**