

Напольный безободковый унитаз с технологией OptimFlush –

совместная разработка компаний Swiss Aqua Technologies (Швейцария) и SIKO (Чехия)

Преимущества унитаза с технологией OptimFlush:

- Компактный и эргономичный
- Экономичный
- Простой в установке и подключении
- Независимый от источников электропитания
- Бесшумный



Преимущества унитаза с технологией OptimFlush

Компактный и эргономичный:

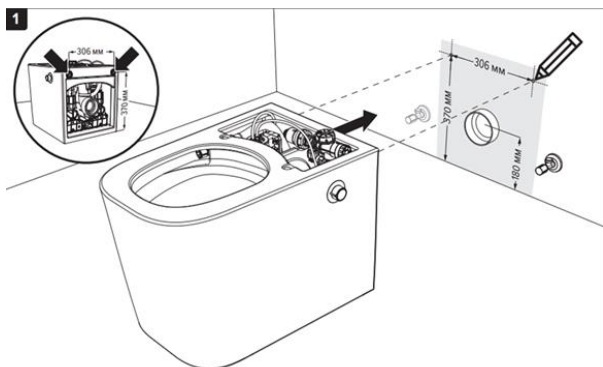
Отсутствие бачка и компактные размеры позволяют устанавливать унитаз в ограниченном пространстве и не требуют скрытого монтажа в стене

Экономичный:

Возможность регулировки количества воды для смыва:

- 1,5 литра
- 2,5 литра
- 4 литра

Простой в установке и подключении:



Используется стандартное соединение 1/2" для подачи воды



Преимущества унитаза с технологией OptimFlush

Независимый от источников электропитания:

Унитазу с технологией OptimFlush не требуется подключение к электросети или аккумуляторные элементы питания

Бесшумный:

Система OptimFlush обеспечивает эффективный и тихий слив, который не может быть достигнут гравитационным сливом (из стандартного бачка)

Современный дизайн:

Лаконичный дизайн унитаза позволяет установить его в ванную комнату с любым стилистическим решением



Принцип работы унитаза с технологией OptimFlush



- Технология OptimFlush - уникальная, защищенная патентом и соответствующая самым строгим параметрам действующих технических стандартов и правил накопительная система смыва, использующая энергию напора воды, подаваемой в унитаз.
- Вода и сжатый воздух наполняют резервуары внутри унитаза. При нажатии кнопки промывочная вода подается во внутреннюю часть унитаза двумя форсунками, обеспечивая эффективный, тихий смыв
- Система смыва унитаза использует давление, существующее в водопроводных трубах (необходимое давление - всего 1,8 бар/1,77 атм)



Дополнительные характеристики унитаза с технологией OptimFlush

- Высокий уровень воды в чаше – меньше необходимости использовать ёршик
- Удобное быстросъемное сиденье с микролифтом



Гарантия и сервисное обслуживание унитаза с технологией OptimFlush

Сервисное обслуживание
в течение 10 лет

Гарантия 2 года

Сервисные центры
в более чем 100 городах РФ
Тел.: 8 (800) 555-10-35



Схема подключения и габариты унитаза

Размеры и вес транспортировочной коробки

Видеоинструкция
по установке:



Размер коробки:
635 мм * 560 мм * 615 мм

Вес упаковки: 40 кг

